



TAATSDEUR

LEES VOORDAT U START MET DE INSTALLATIE EERST DEZE HANDLEIDING GOED DOOR EN RAADPLEEG ALLEEN ONDERSTAANDE HANDLEIDING

CONTROLE

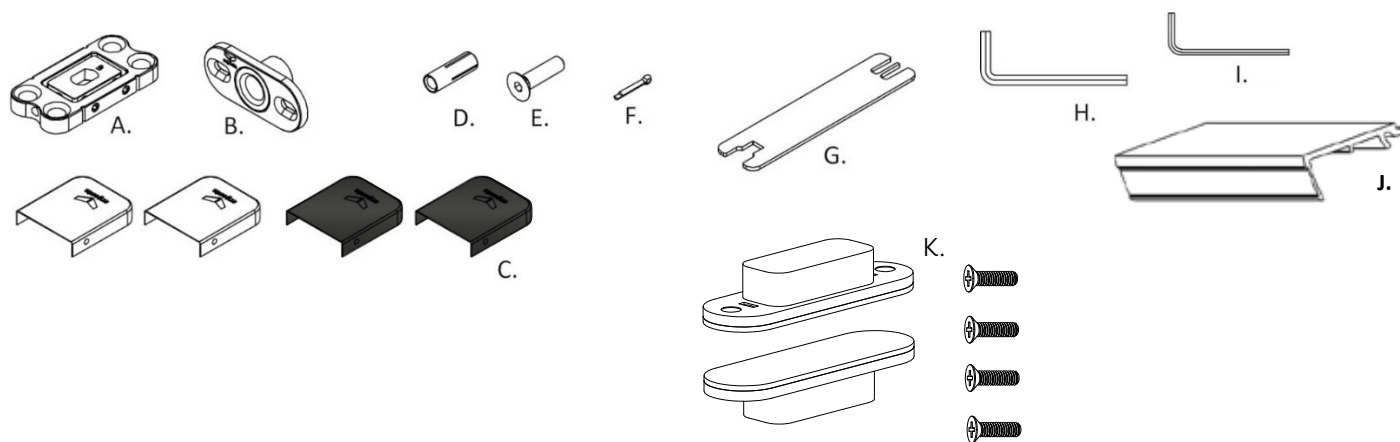
Controleer of het geleverde product compleet en onbeschadigd is:

- Deurpaneel
- Handgreep (aantal en uitvoering afhankelijk van gekozen optie)

- A. 1x Scharnier vloerplaat
- B. 1x Scharnier plafondplaat
- C. 2x Afdekkap vloerplaat alu & zwart (2 delen)
- D. 4x Metalen plug $\varnothing 10 \times 30$
- E. 4x Schroef M8
- F. 1x Borgpen
- G. 1x Sleutel taatscharnier
- H. 1x Inbussleutel 5 mm
- I. 1x Inbussleutel 3 mm
- J. 1x Afdekprofiel "stijl" 75 mm

Optioneel (afhankelijk van de bestelde uitvoering):

- K. 3x Magneetslot (alleen bij dubbele taatsdeur)



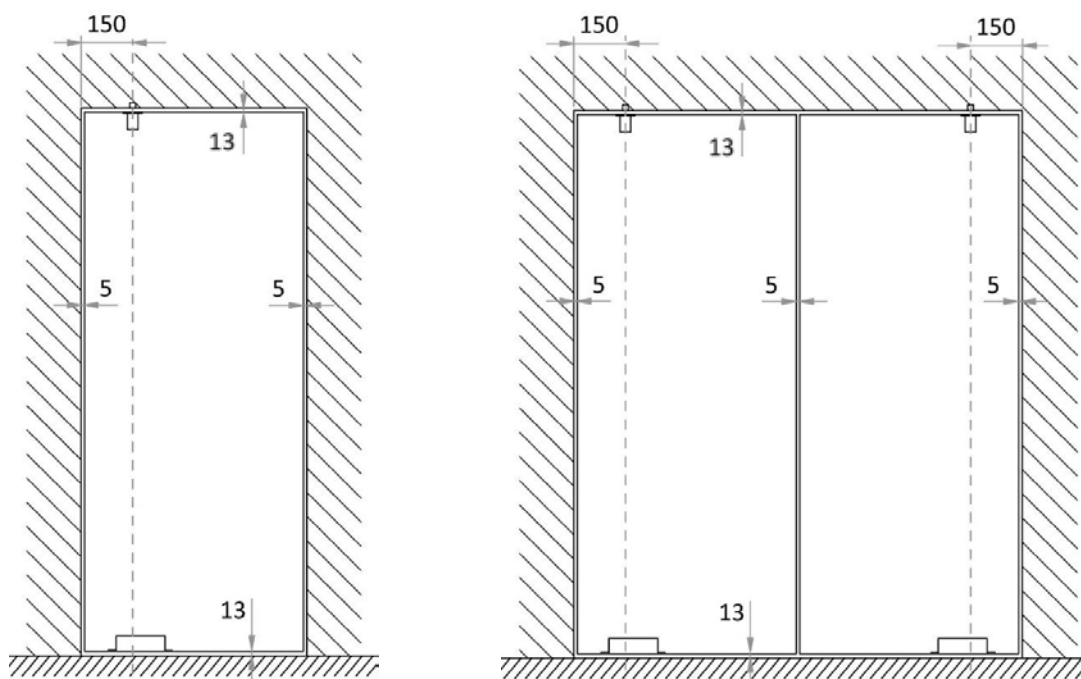
Let op, schroeven en pluggen voor plafondplaat niet meegeleverd (installateur moet zelf voor montage materiaal zorgen, geschikt voor de betreffende ondergrond).

BENODIGD GEREEDSCHAP:

- Boormachine
- Platte schroevendraaier 5 - 6 mm, lengte
- (Steen)boor $\varnothing 6$ mm
- (Steen)boor $\varnothing 10$ mm
- (Steen)boor $\varnothing 22 - \varnothing 25$ mm
- Kruiskop schroevendraaier PH2 steel minimaal 10 cm
- Waterpas / rij
- Rolmaat
- Pen / potlood

Controleer vóór installatie de wandopening (maten conform inmeetrapport) en de maat van de geleverde deur(en):

- Taatsdeur enkel:



Wandopening minimaal 10 mm breder dan deurpaneel

- Taatsdeur dubbel:
Wandopening minimaal 15 mm breder dan 2x deurpaneel
- Taatsdeur enkel / dubbel:
Wandopening minimaal 23 mm hoger dan deurpaneel

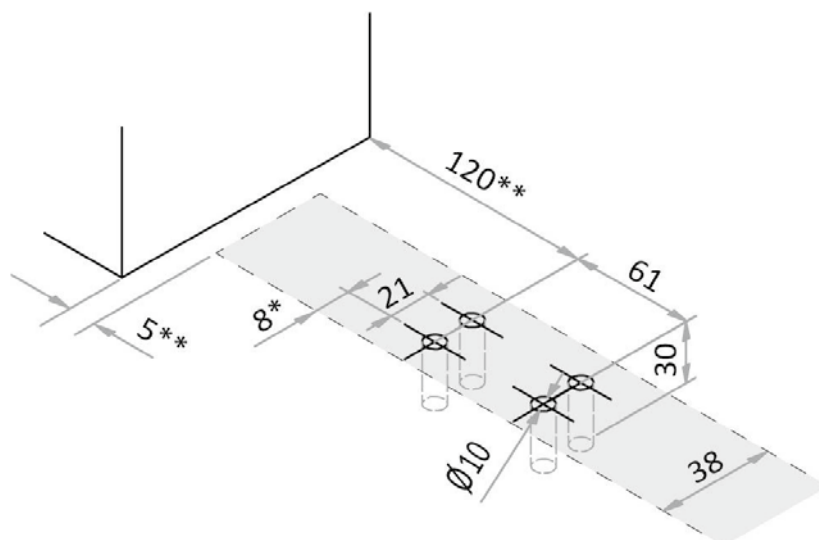
LET OP: Bij afwijkingen (niet waterpas) in muren, vloer en/of plafond zijn de maten van de deur gebaseerd op de kleinste rechte maat in de wandopening. De speling rondom deur zal in dat geval afwijken van boven vermelde maten.

Bij een dubbele taatsdeur is het van belang, dat beide de deuren op dezelfde hoogte worden geplaatst (vanwege de uitlijning van de horizontale profielen). Als de vloer niet waterpas is, zal de vloerplaat op het laagste punt op hoogte gebracht moeten worden.

INSTALLATIE VLOER MONTAGEPLAAT

Voer de installatie van de taatsdeur uit met 2 personen

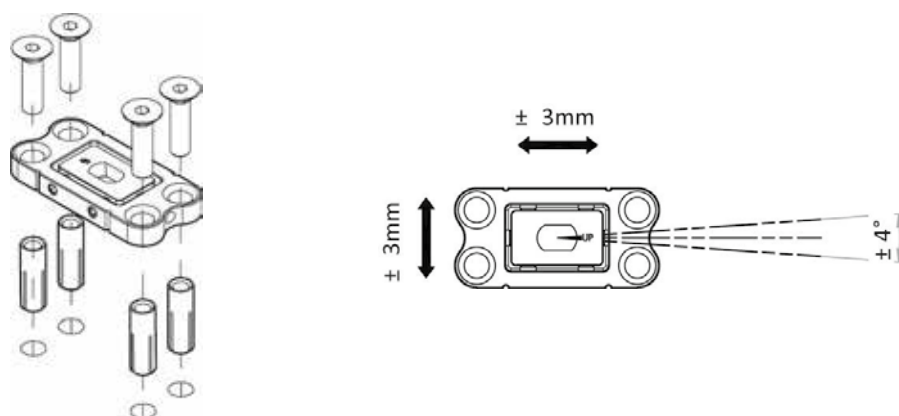
1. Markeer de positie van de gaten t.b.v. montage van de vloerplaat (**A**).



* Afstand t.o.v. voor/achterzijde deur

** Maat kan in werkelijkheid groter zijn (als de muur niet waterpas is, zie inmeetrapport).

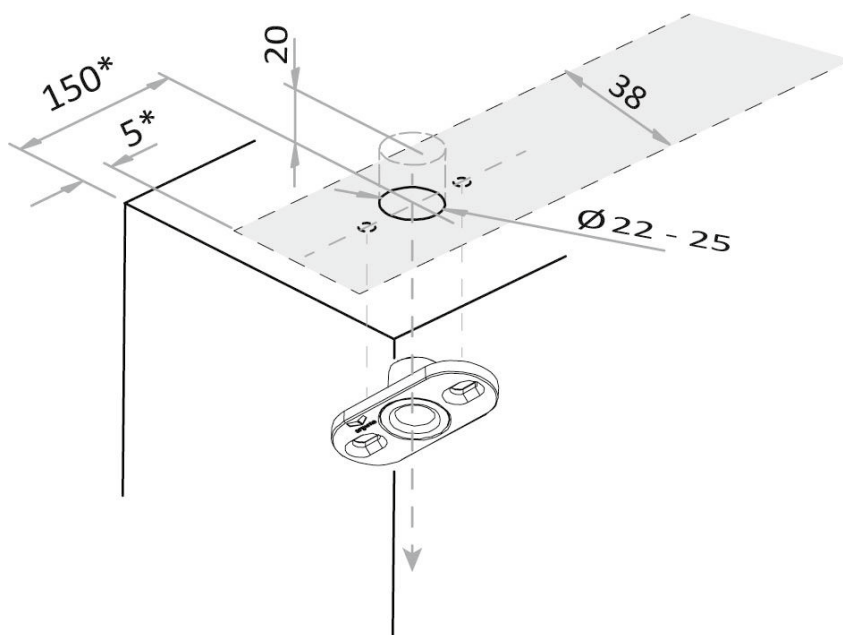
2. Boor de vier gaten $\varnothing 10$ mm in de vloer (30 mm diep; let op i.c.m. vloerverwarming!!!)
3. Monteer de meegeleverde stalen pluggen (**D**) in vloer
4. Monteer de vloerplaat met de bijbehorende schroeven (**E**). Controleer of de fijnafstelling in de vloerplaat in het midden staat en pas zo nodig aan. Hiermee kan na plaatsing van de taatsdeur de positie en hoekverdraaiing exact afgesteld worden (m.b.v. inbussleutel 3 mm).



5. Markeer de positie van het draaipunt op het plafond.

LET OP: Zorg dat deze zich loodrecht boven het draaipunt op de vloer bevindt!

INSTALLATIE PLAFOND MONTAGEPLAAT

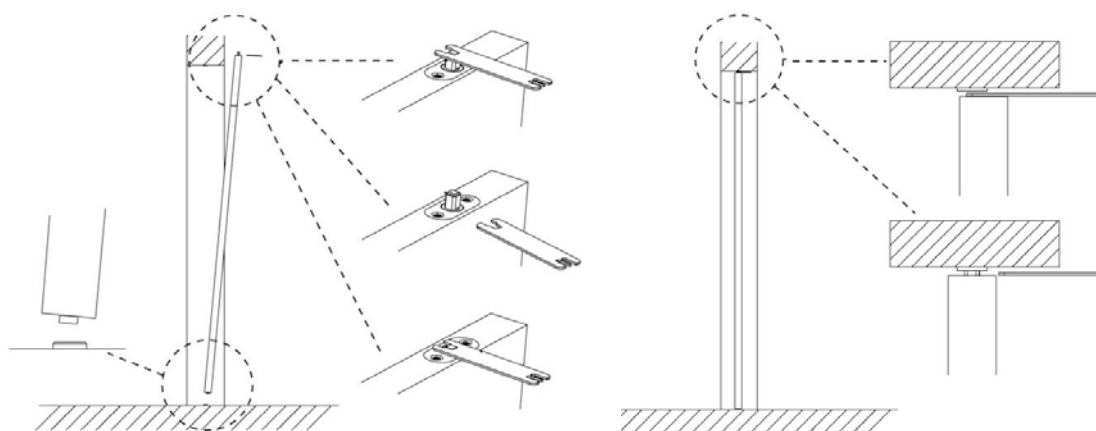


* Maat kan in werkelijkheid groter zijn (als de muur niet waterpas is, zie inmeetrapport).

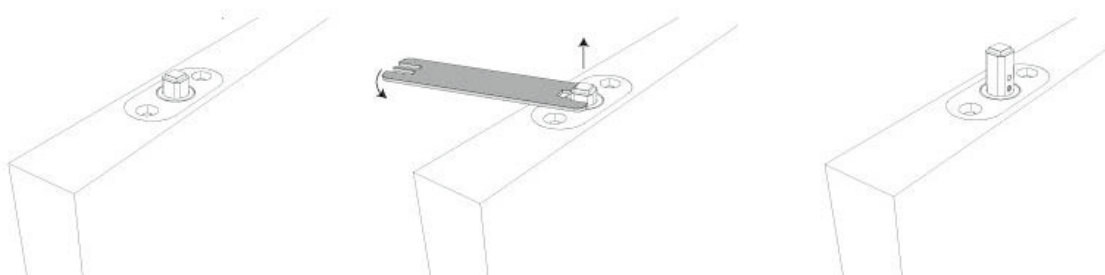
6. Boor een gat $\text{Ø}22 - 25$ mm in het plafond (20 mm diep). Gebruik de plafondplaat (**B**) om de positie van de twee naastgelegen gaten te markeren.
7. Monteer de plafondplaat. Kies schroeven (en pluggen) die geschikt zijn voor de ondergrond.

PLAATSEN TAATSDEUR

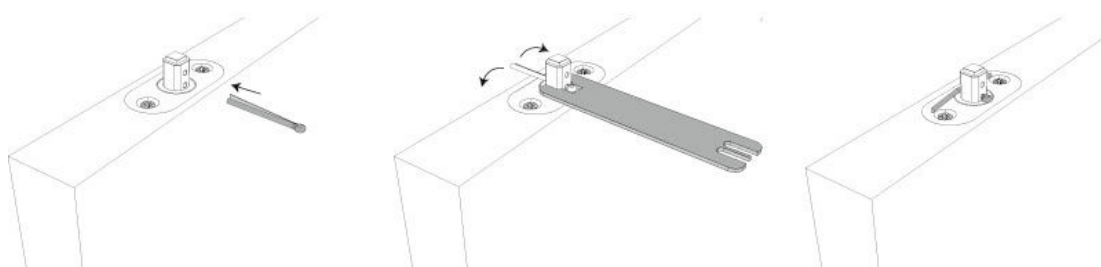
8. Plaats de taatsdeur met het onderste draaipunt in de vloerplaat. Duw of draai het bovenste scharnierpunt in m.b.v. de meegeleverde sleutel (**G**) en positioneer deze recht onder de plafondplaat.



9. Draai vervolgens het scharnierpunt uit totdat deze in de plafondplaat steekt en één van de twee gaten volledig zichtbaar is.

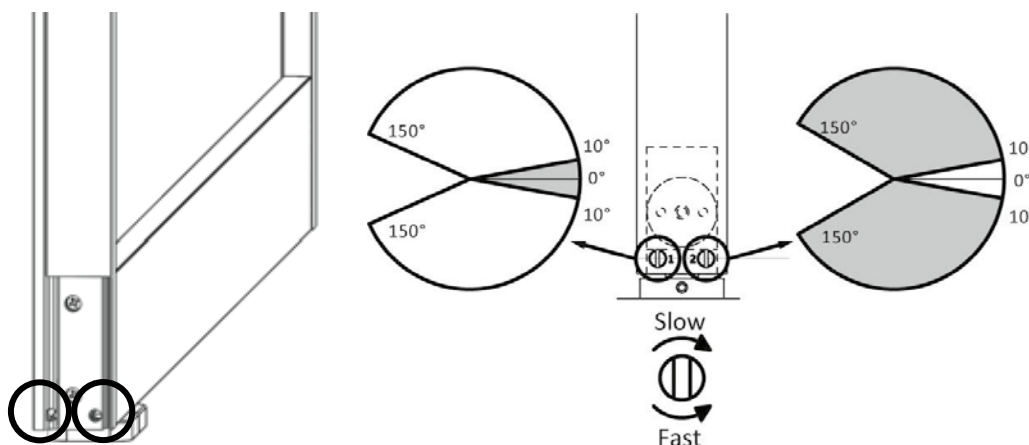


10. Borg het bovenste scharnierpunt met de meegeleverde borgpen (F).



AFSTELLEN TAATSDEUR

11. Corrigeer indien nodig de positie en hoek van de deur m.b.v. de stelbaarheid in de vloerplaat (zie illustratie stap 4).
12. Pas indien gewenst de snelheid aan, waarmee de deur sluit (hiervoor is een platte schroevendraaier 5-6 mm nodig met een lengte van min. 10 cm):

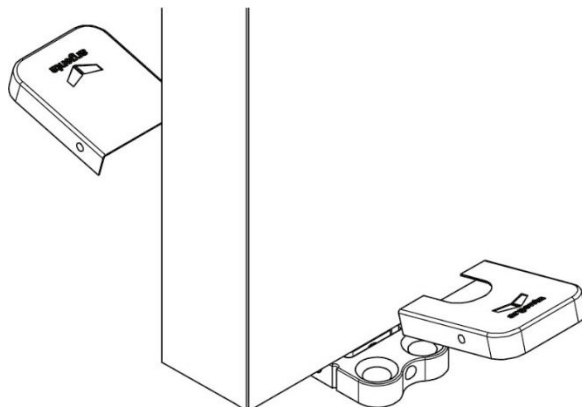


1. Linker schroef voor de demping over het laatste deel (+/- 10°) van het sluittraject.
2. Rechter schroef voor de mate van demping over het eerste deel van het sluittraject.

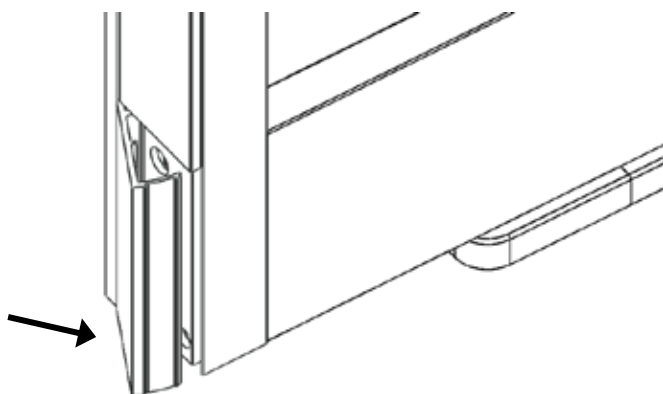
Let op: draai de stelschroeven nooit helemaal vast. Gebruik de laatste halve slag (schroef geheel ingedraaid) voor het afstellen van de demping.

AFWERKEN TAATSDEUR

13. Monteer de afdekkapjes (C) op de vloerplaat

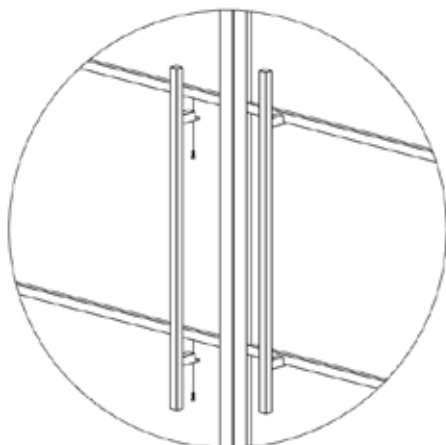


14. Monteer het losse stukje afdekprofiel van 75 mm (J) onder op de stijl van de deur.

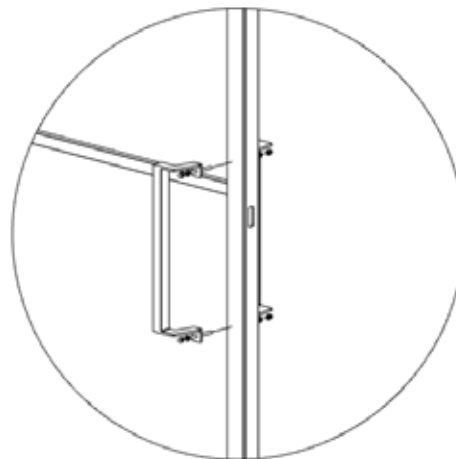


15. Monteer de handgrepen (installatiewijze afhankelijk van de gekozen variant).

Bargreep 20x18
Poignée de bar 20x18



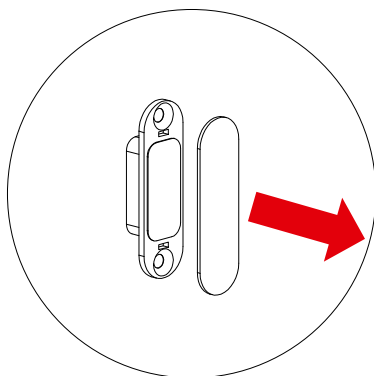
Beugelgreep
Poignée de support



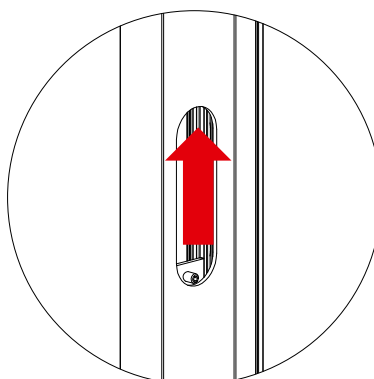
OPTIONEEL: MAGNEETSLOT (ALLEEN BIJ DUBBELE TAATSDEUR)

16. Monteer de magneten in het kozijn en deur.

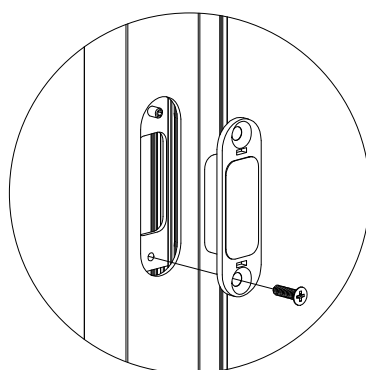
17. Verwijder de afdekkap van het magneetslot



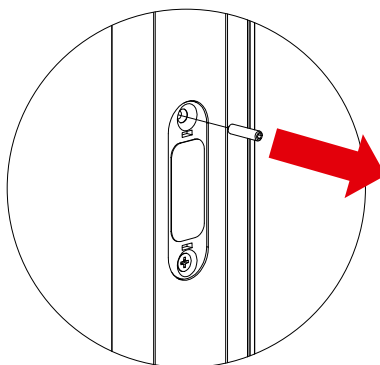
18. Schuif het montageplaatje in de deur of kozijn omhoog.



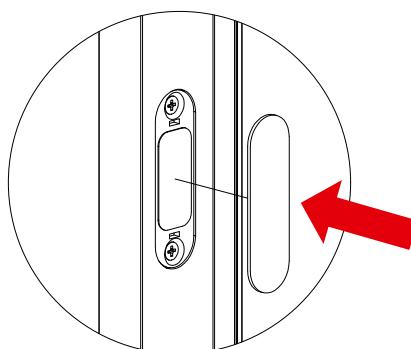
19. Schroef de magneet vast in het onderste gat met bijgeleverde schroef.



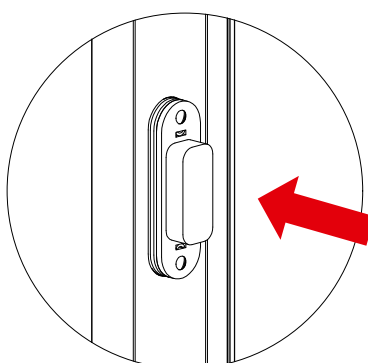
20. Draai de stelschroef uit het bovenste gat.



21. Klik het afdekplaatje op de magneet



22. Plaats de tegenoverliggende magneet op de gemonteerd magneet om de bovenkant te bepalen. Monteer de magneet in deze positie in de deur of kozijn en volg stap 27-21.



23. Controleer de sluiting van de deur. Om de trekkracht te verminderen bij gebruik van magneetsloten, verwijder het afdekkapje van de onderste of bovenste magneetsluiting en verwijder de stalen magneet uit de kunststof behuizing.