



LEES VOORDAT U START MET DE INSTALLATIE EERST DEZE HANDLEIDING GOED DOOR

CONTROLE

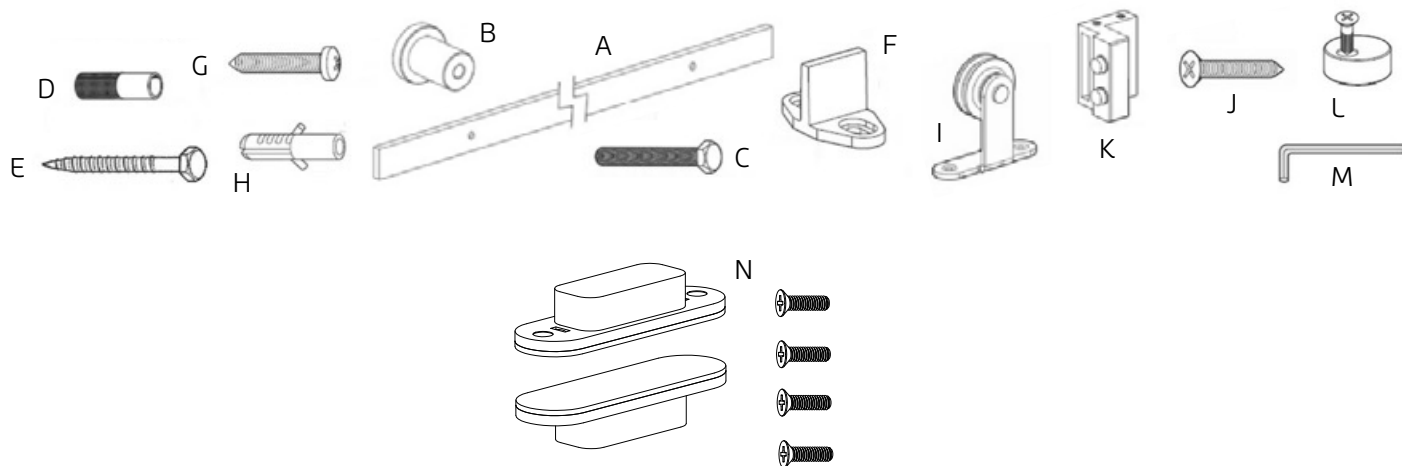
Controleer of het geleverde product compleet en onbeschadigd is:

- Deurpaneel
- Handgreep (aantal en uitvoering afhankelijk van gekozen optie)

- A. 1x Bovenrail 200cm
- B. 5x Afstandbus
- C. 5x Bout M8 x 55
- D. 5x Plug M8 x 30
- E. 5x Schroef $\varnothing 8 \times 90$
- F. 1x Bodemgeleiding
- G. 2x Schroef 4,2 x 25
- H. 2x Plug $\varnothing 6$
- I. 2x Roller
- J. 4x Schroef 5,5 x 32
- K. 2x Eindstop
- L. 2x Borgschijf + schroef
- M. 1x Inbussleutel 2 mm

Optioneel (afhankelijk van de bestelde uitvoering):

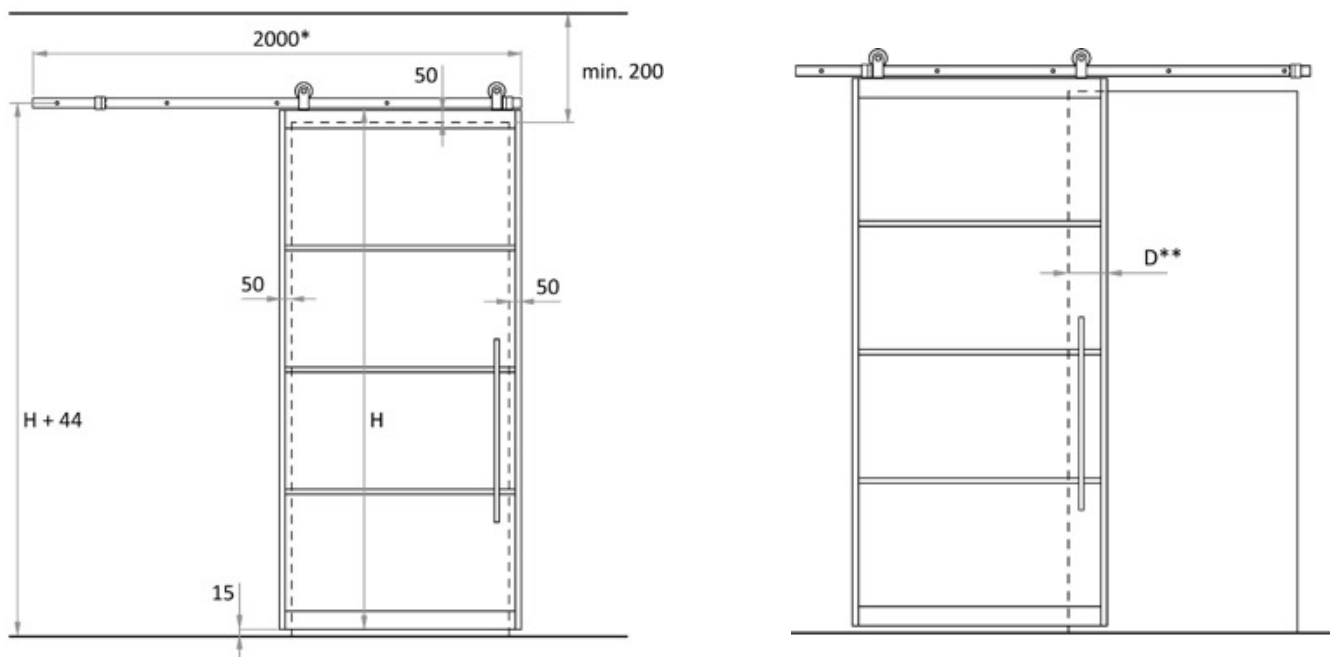
- N. 3x Magneetslot (alleen bij dubbele schuifdeur)



BENODIGD GEREEDSCHAP

- Boormachine
- (Steen)boor $\varnothing 6$ mm
- (Steen)boor $\varnothing 10$ mm
- Kruiskop schroevendraaier
- Waterpas / rij
- Rolmaat
- Pen / potlood
- Steeksleutel 13 mm

Controleer vóór installatie de wandopening (maten conform inmeetrapport) en de maat van de geleverde deur(en):



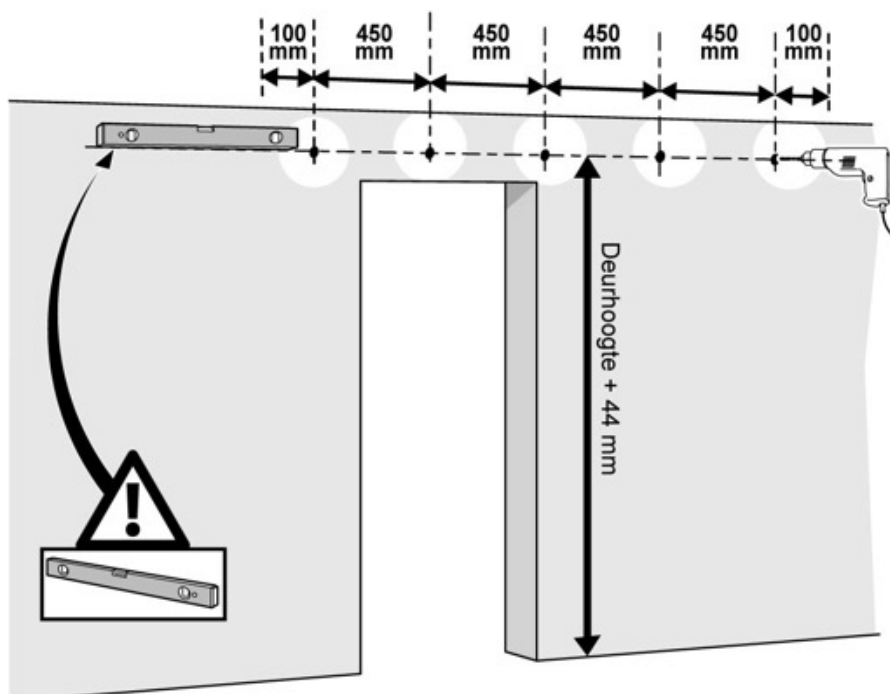
- De schuifdeur heeft in gesloten positie 50 mm overlap met de wandopening.
- Let bij het plaatsen van de bovenrail op de positie van de afstandbussen (**B**) en eindstops (**K**).
- * De bovenrail heeft een standaardlengte van 200 cm en kan desgewenst ingekort worden. Let daarbij op het behoud van de montagegaten (indien nodig nieuw gat bij boren).
- ** Houd in geopende toestand voldoende ruimte tussen de handgreep en de muur. Richtlijn voor afstand "D":
 - Enkele schuifdeur met bargreep 150 mm
 - Dubbele schuifdeur met bargreep 125 mm
 - Overige situaties 100 mm

LET OP: Bij afwijkingen (niet waterpas) in muren, vloer en/of plafond zijn de maten van de deur gebaseerd op de kleinste rechte maat in de wandopening. Bovenvermelde maten kunnen in dat geval afwijken.

INSTALLATIE GELEIDING

Voer de installatie van de schuifdeur uit met 2 personen

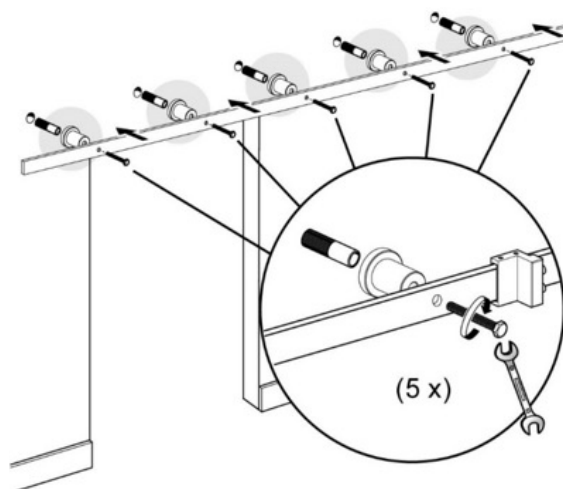
1. Bepaal de gewenste positie van de bovenrail (**A**), daarbij rekening houdend met de breedte / bewegingsrichting van de deur en beschikbare ruimte links en rechts van de wandopening. Plaats bij een dubbele schuifdeur beide rails tegen elkaar in het midden boven de wandopening.
2. Markeer de positie van de gaten op de muur op hoogte **H + 44 mm**. Ga daarbij uit van het laagste punt in de wandopening. LET OP: Bij een verloop van meer dan 5 mm in de vloerhoogte (niet waterpas) zal de bodemgeleiding (**F**) ingekort moeten worden.



3. Kies afhankelijk van het type ondergrond het geschikte bevestigingsmateriaal en boor de bijbehorende gaten in de muur:
 - Metalen plug (**D**) en M8 bout (**C**) => boren $\varnothing 10$ mm (min. 30 mm diep)
 - Zelftappende schroef $\varnothing 8 \times 90$ => boren $\varnothing 6$ mm (min. 50 mm diep)

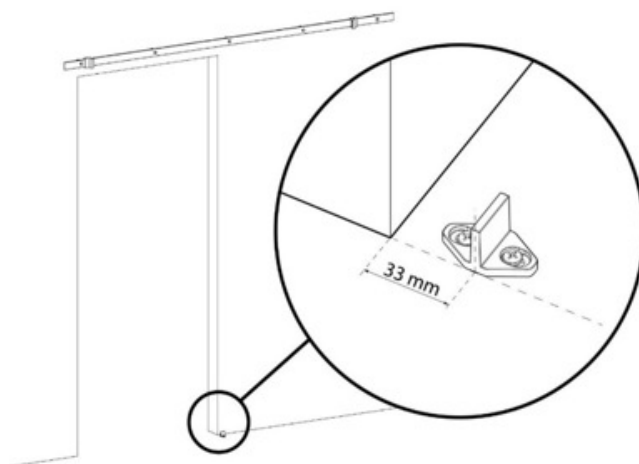
4. Monteer de bovenrail tegen de wand.

LET OP: Plaats eerst de begin- en eindstop (K).

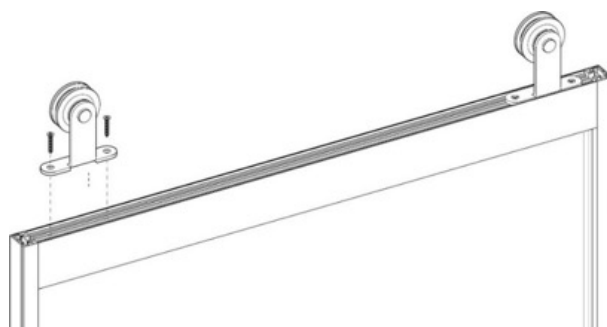


5. Monteer de bodemgeleiding (F) met schroeven 4,2 x 25 (G) en pluggen Ø6 (H).

MONTAGE SCHUIFDEUR

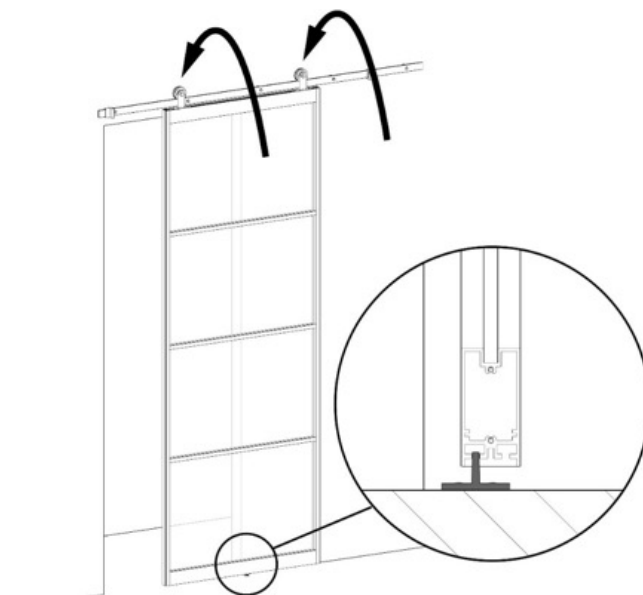


6. Monteer de rollers (I) met schroeven 5,5 x 32 (J) op de bovenzijde van de schuifdeur. Let op de juiste oriëntatie van de rollers ten opzichte van het paneel.

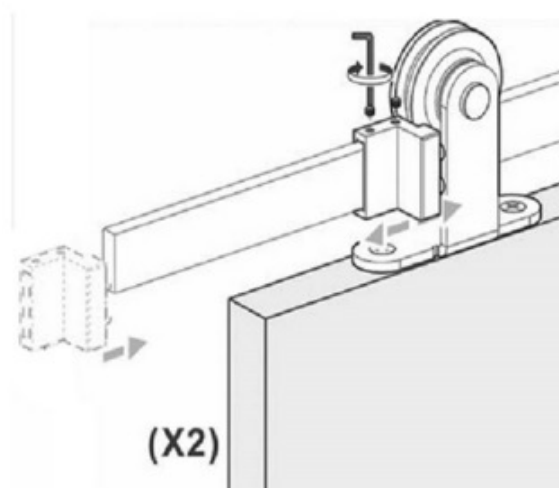
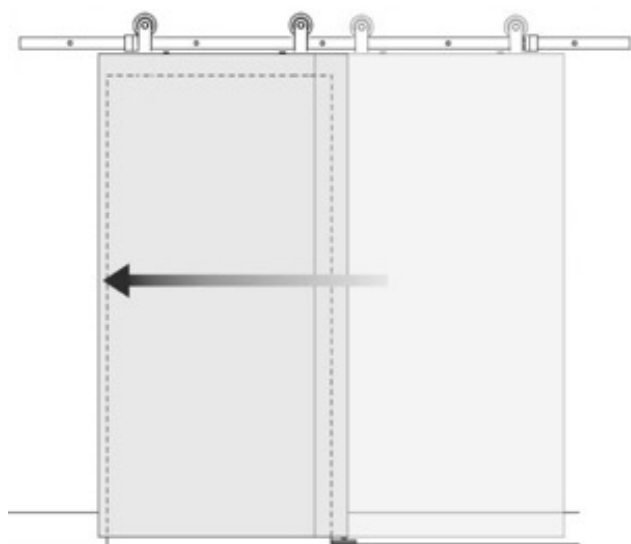


7. Hang de schuifdeur met de rollers op de bovenrail.

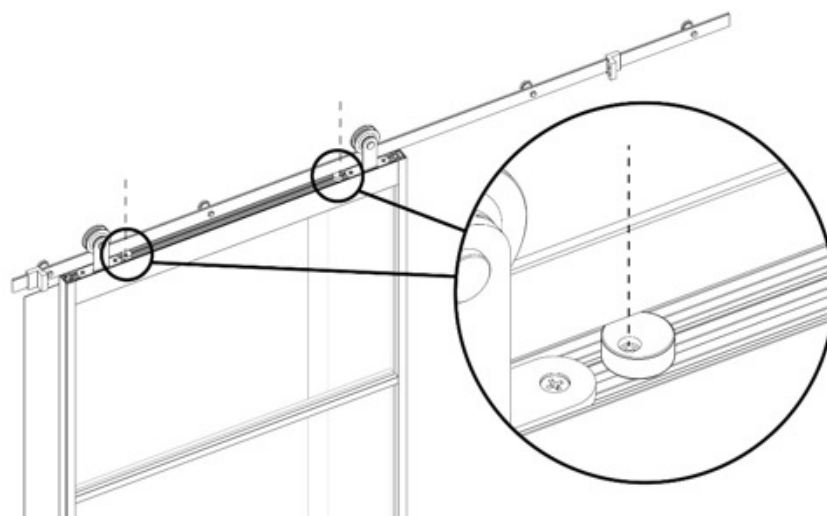
LET OP: Zorg hierbij dat de ondergeleider in het achterste spoor van de deur komt.



8. Bepaal de uiterste posities links en rechts van de schuifdeur en stel de eindstoppen (K) hier op af.



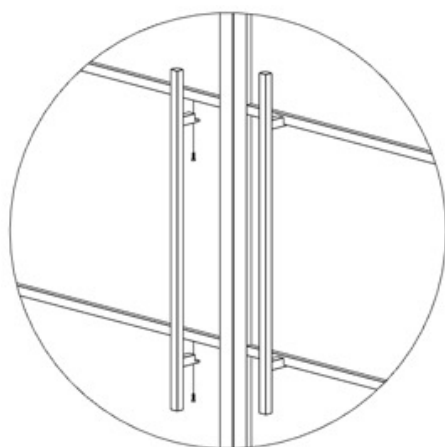
9. Monteer de borgschijven (L) op de bovenzijde van de deur.



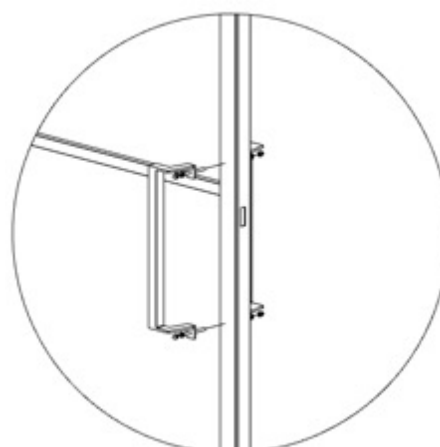
MONTAGE HANDGREEP

10. Monteer de handgrepen (installatiewijze afhankelijk van de gekozen variant).

Bargreep

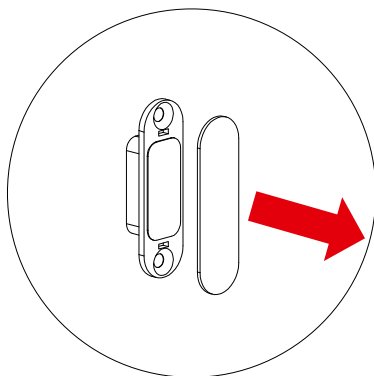


Beugelgreep

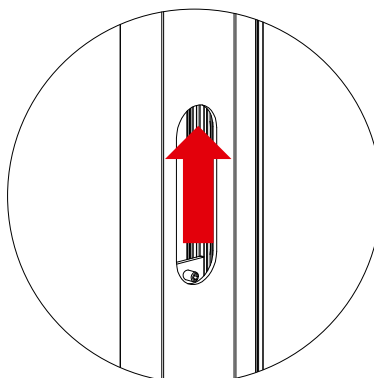


OPTIONEEL: MAGNEETSLOT (ALLEEN BIJ DUBBELE TAATSDEUR)

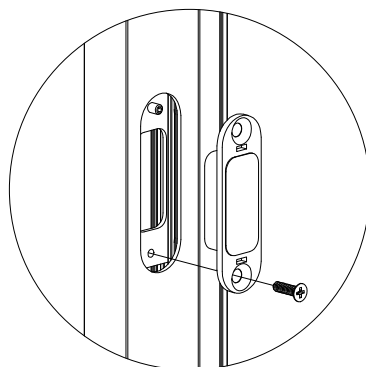
11. Monteer de magneten in het kozijn en deur.
12. Verwijder de afdekkap van het magneetslot



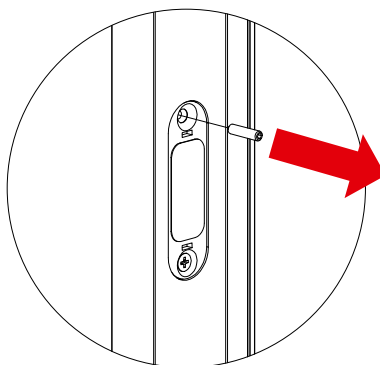
13. Schuif het montageplaatje in de deur of kozijn omhoog.



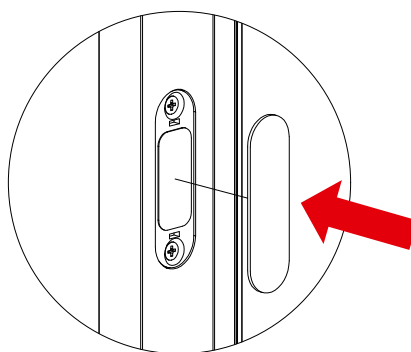
14. Schroef de magneet vast in het onderste gat met bijgeleverde schroef.



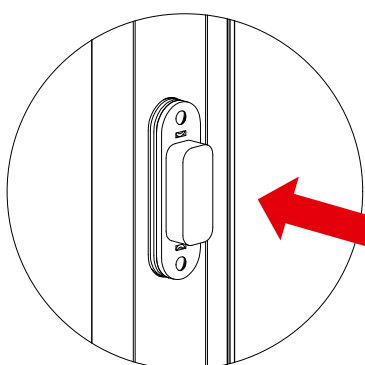
15. Draai de stelschroef uit het bovenste gat.



16. Klik het afdekplaatje op de magneet



17. Plaats de tegenoverliggende magneet op de gemonteerd magneet om de bovenkant te bepalen. Monteer de magneet in deze positie in de deur of kozijn en volg stap 12-16.



18. Controleer de sluiting van de deur. Om de trekkracht te verminderen bij gebruik van magneetsloten, verwijder het afdekkapje van de onderste of bovenste magneetsluiting en verwijder de stalen magneet uit de kunststof behuizing.