



LEES VOORDAT U START MET DE INSTALLATIE EERST DEZE HANDLEIDING GOED DOOR

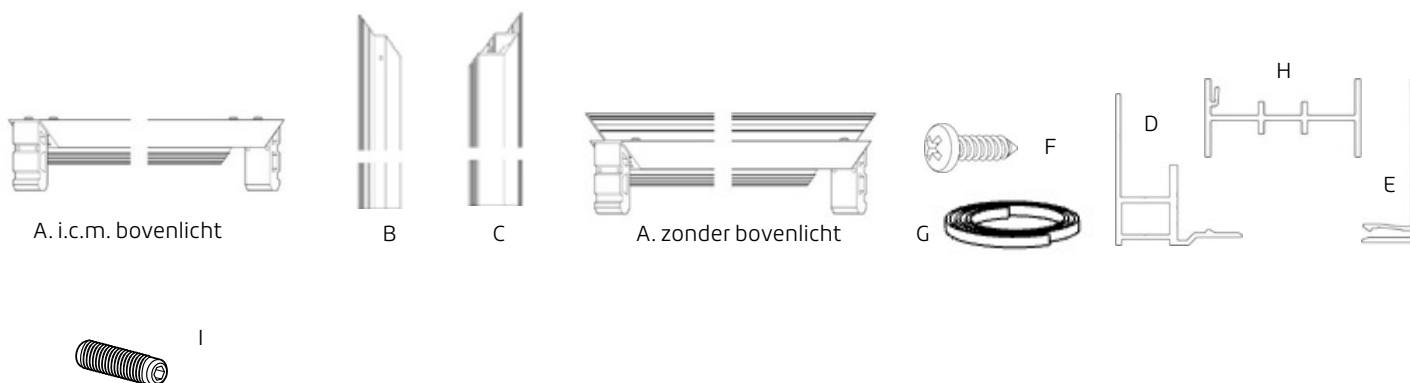
Deze handleiding beschrijft de installatie van de draaideur in de volgende uitvoeringen:

- Enkele draaideur
- Dubbele draaideur
- Enkele draaideur met bovenlicht
- Dubbele draaideur met bovenlicht

CONTROLE

Controleer of het geleverde product compleet en onbeschadigd is:

- 1x Deurpaneel actief
 - Handgrepen
- A. 1x Kozijn bovendorpel
B. 1x Kozijn zijstijl links
C. 1x Kozijn zijstijl rechts
D. 3x Montageprofiel
E. 3x Montage afdekprofiel
F. 20x Schroef 3,9 x 13
G. 3x rubber afsluitprofiel

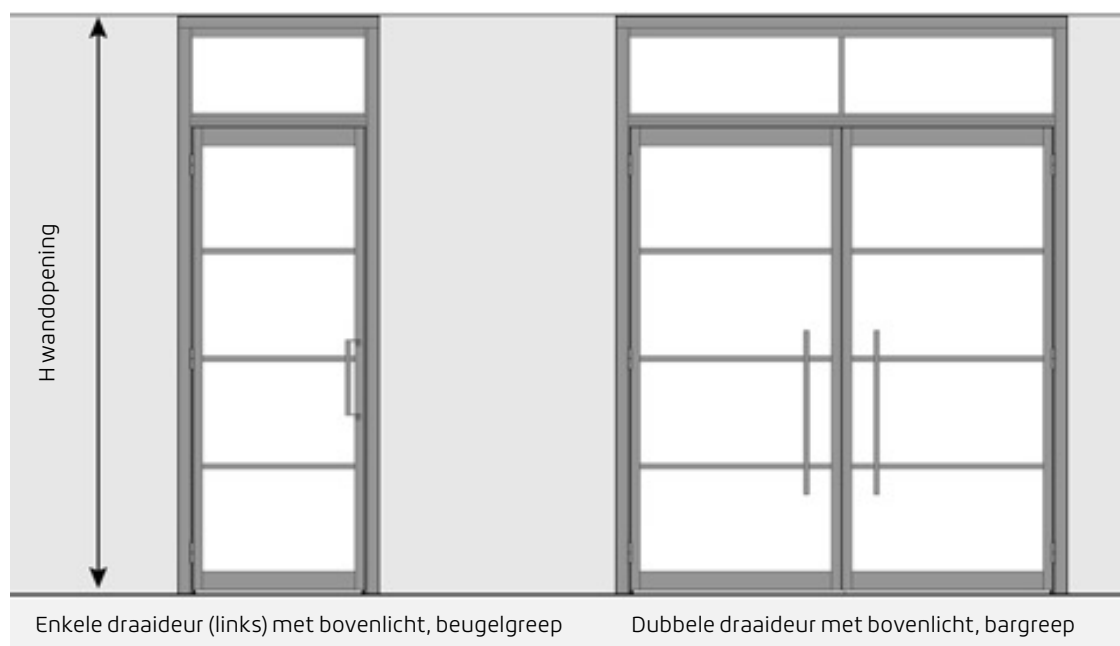
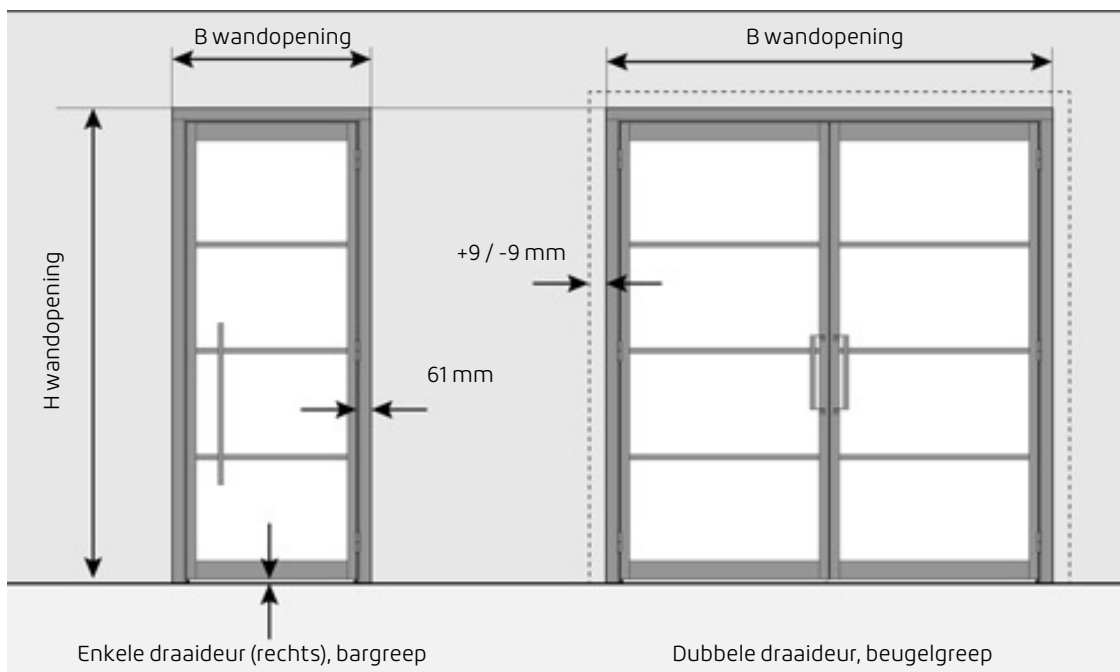


Optioneel (afhankelijk van de bestelde uitvoering):

- 1x Deurpaneel (passief, dubbele deur)
- 1x Bovenlicht paneel
- H. 1x Koppelprofiel
- I. 3x inbusbout M3 x 10mm

Controleer vóór installatie de maten van de wandopening en het geleverde product:

- Wandopening breedte B
- Wandopening hoogte H
- Enkele draaideur (rechts)
- Dubbele draaideur, beugelgreep
- Enkele draaideur (links) met bovenlicht
- Dubbele draaideur met bovenlicht



- Nominale afstand deur tot wandopening 61 mm (ruimte wordt opgevuld door kozijn en montageprofiel)
- Stelbereik kozijn +9 / -9 mm
- Speling onderzijde deur standaard 8 mm (let op, deze maat kan op basis van klantspecificatie groter zijn)

LET OP: Bij afwijkingen (niet waterpas) in muren, vloer en/of plafond zijn de maten van de deur gebaseerd op de kleinste rechte maat in de wandopening. De marge rondom deur zal in dat geval afwijken van bovenvermelde maten.

INSTALLATIE

Benodigd gereedschap:

- Afkortzaag (geschikt voor aluminium)
- Boormachine
- Metaalboor Ø3 mm
- (Steen)boor Ø10 mm (alleen bij dubbele deur)
- Kruiskop schroevendraaier (pz2)
- Platte schroevendraaier (5 mm)
- Waterpas / rij
- Rolmaat
- Pen / potlood

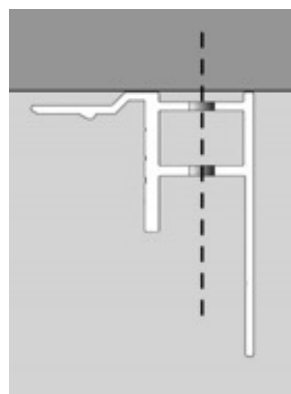
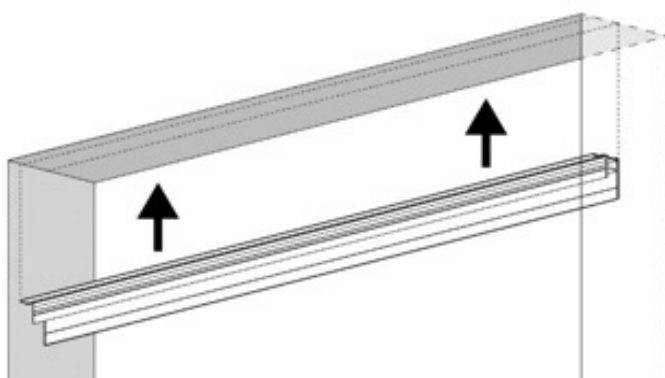
Voer de installatie van de draaideur uit met 2 personen



1. Meet de breedte **B** in de bovenzijde van de wandopening.
-

INSTALLATIE MONTAGEPROFIELEN

2. Selecteer het montageprofiel (**D**) en montage-afdekprofiel (**E**) bestemd voor de bovenzijde en zaag deze profielen af op lengte **B** - 1 mm.
3. Bepaal de gewenste diepte van de deur in de wandopening en de overeenkomstige positie van het montageprofiel. Kies de geschikte bevestigingsmethode voor het profiel, afhankelijk van de montageondergrond:
 - a. Bevestiging met schroeven en pluggen (niet meegeleverd):
 - Neem de gaten in het profiel over op het plafond / de muur
 - Boor gaten (diameter afhankelijk van de gekozen pluggen) op de gemarkeerde posities
 - Bevestig het montageprofiel
 - b. Bevestiging met tape / lijm / kit (niet meegeleverd):
 - Gebruik bevestigingsmiddelen met voldoende initiële hechting als permanente hechtkracht
 - Eventueel te gebruiken tape minimaal 2 mm dik en maximaal 15 mm breed

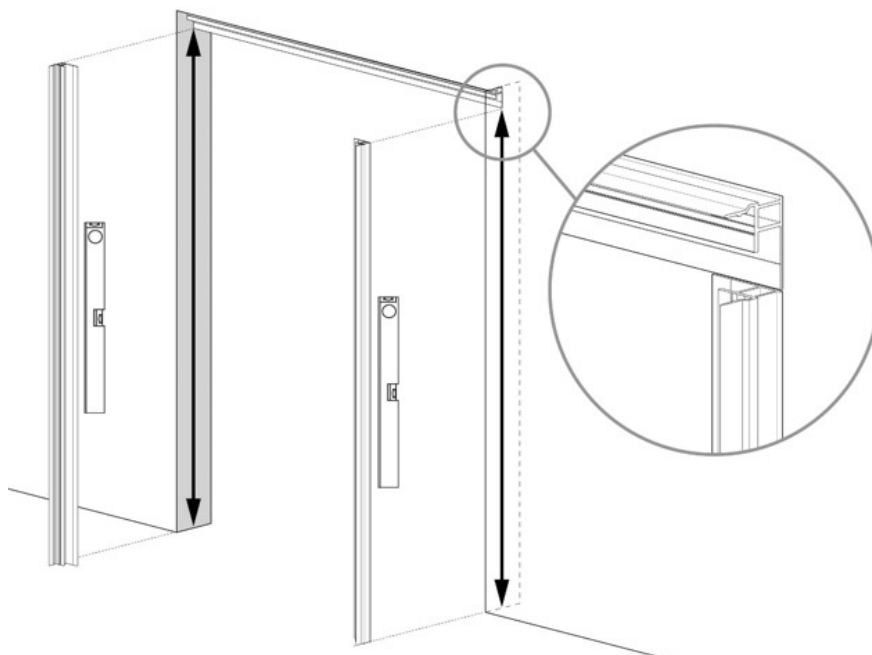


- Lees altijd zorgvuldig het montagevoorschrift van het te gebruiken bevestigingsmateriaal
-

SCHROEVEN / TAPE / LIJM/ KIT

4. Meet links en rechts de hoogte van de vloer tot de onderzijde van het montageprofiel.
5. Selecteer het montageprofiel en afdekprofiel bestemd voor de verticale zijden (profielen geleverd met een overmaat van 20 mm) en zaag deze af op exact de gemeten hoogte.

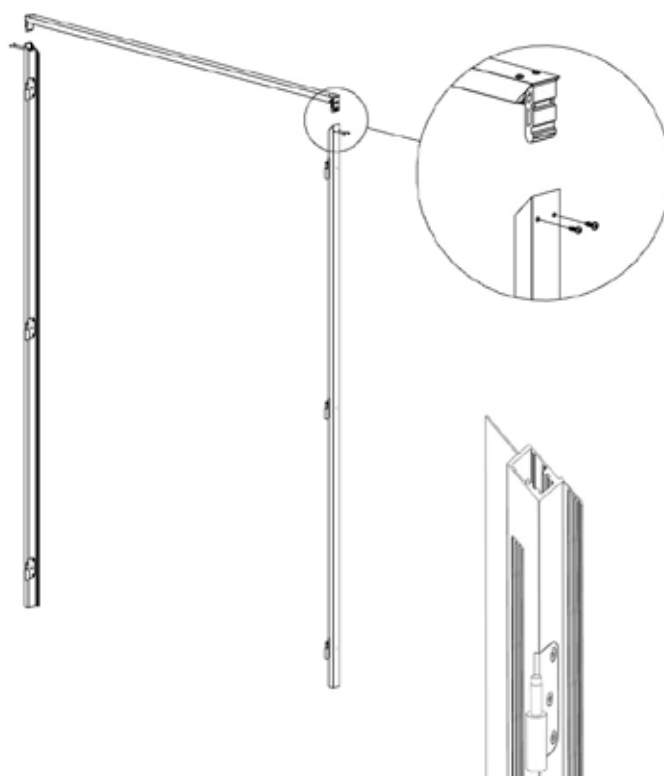
6. Bevestig de montageprofielen (waterpas!) links en rechts in de wandopening volgens de gekozen bevestigingsmethode. Let hierbij op de uitlijnina met het montaeoprofiel aan de bovenzijde.



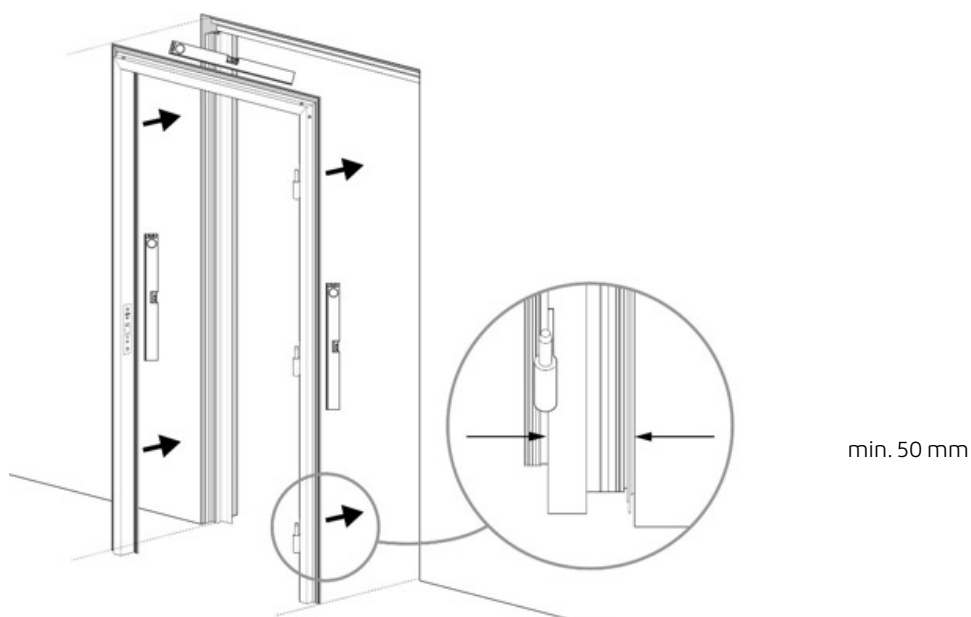
VLOER - MONTAGEPROFIEL LINKS
VLOER - MONTAGEPROFIEL RECHTS

INSTALLATIE KOZIJN

7. Stel het kozijn samen door de linker- (**B**) en rechter (**C**) stijl op het bovenste kozijnprofiel (**A**) te schuiven. Bevestig de hoeken met schroeven 3.9x13 mm (**F**).

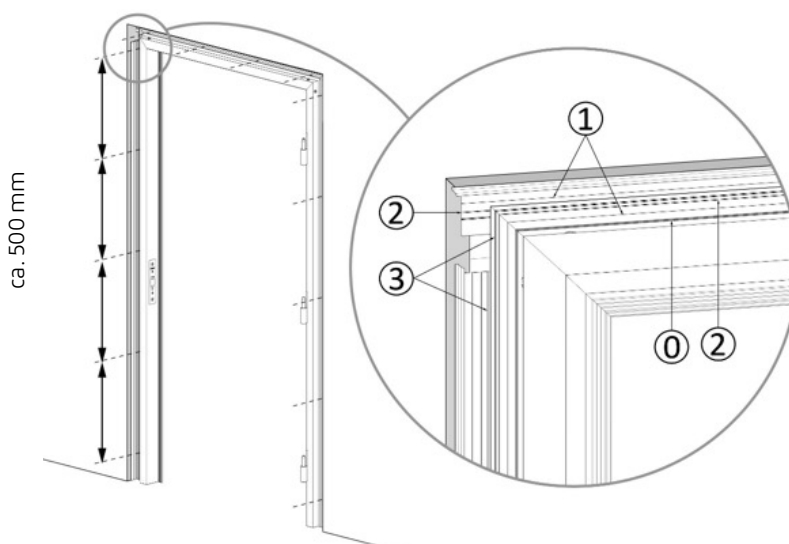


8. Plaats het kozijn in het midden van de wandopening met de flens tegen de montageprofielen (aan de scharnierzijde moet de afstand van de muur tot aan de binnenzijde van het kozijn minimaal 50 mm bedragen).



- Zorg dat het kozijn haaks en waterpas is (vul zo nodig de laagst gelegen kozijnstijl aan de onderkant tijdelijk uit).
9. Bevestig de kozijnprofielen met flens* op de montageprofielen door circa om de 500 mm te schroeven met schroeven **F** (voorboren met $\varnothing 3$ mm). Bepaal de juiste positie van de schroef aan de hand van de markeringslijnen op het montageprofiel en het kozijnprofiel: de nog zichtbare markering op het montageprofiel geeft aan op positie de schroef geplaatst moet worden (op de overeenkomstige markering op de flens van het kozijnprofiel; positie "0" bij geen zichtbare markering op het montageprofiel).

* Niet van toepassing bij de installatie in combinatie met een bovenlicht, boven profiel van het kozijn zonder flens.



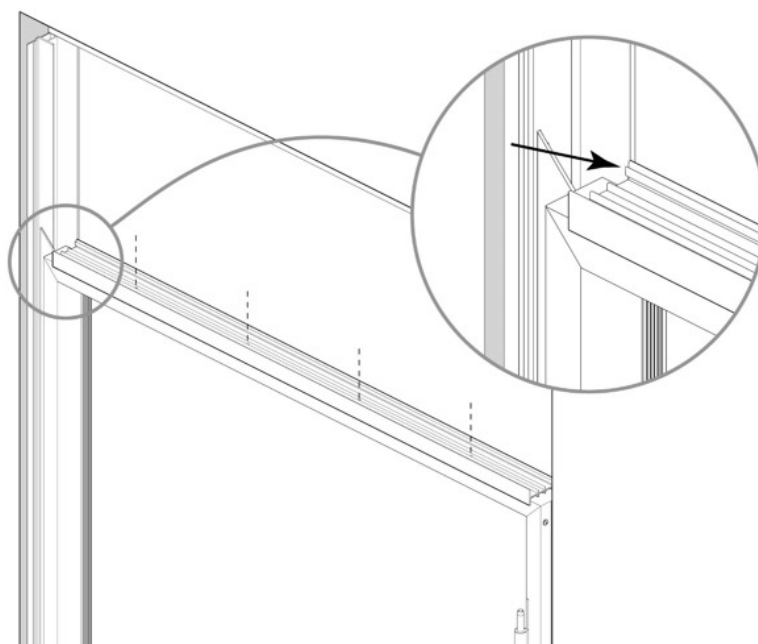
Stap 10 t/m 14 alleen van toepassing bij installatie van een bovenlicht

INSTALLATIE BOVENLICHT

10. Meet langs de bovenzijde van het kozijn de afstand L tussen de montageprofielen links en rechts. Zaag het koppelprofiel (G) exact op deze lengte.

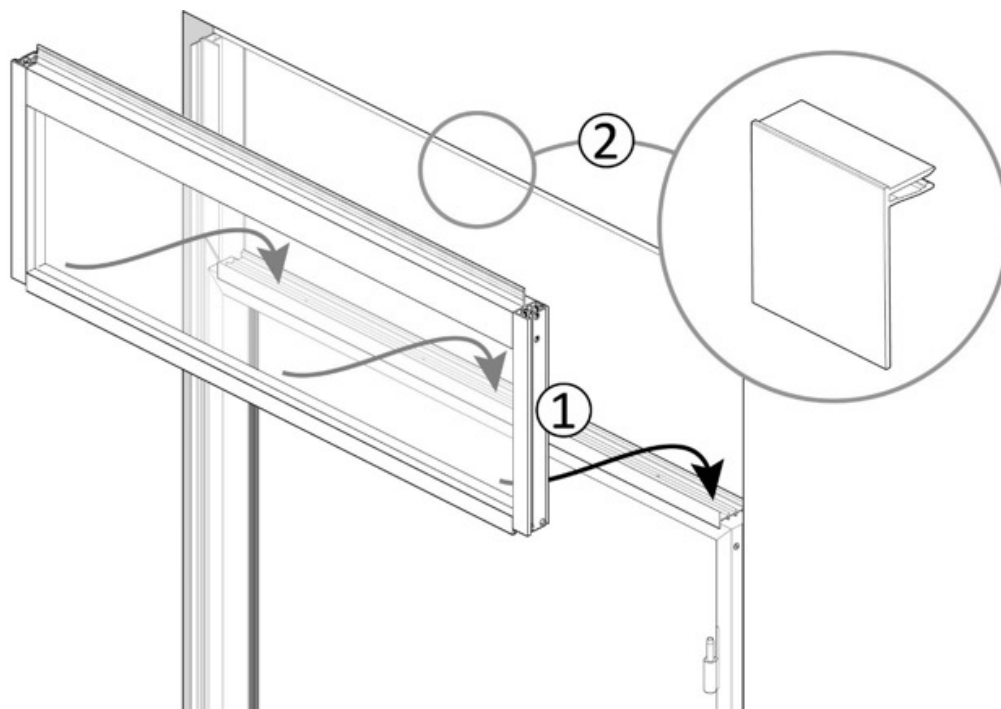


11. Plaats het koppelprofiel bovenop het kozijn. Zorg hierbij dat de klemvinger (binnenin het koppelprofiel) aan de achterzijde zit.
12. Boor gaten $\varnothing 3$ mm (4 stuks) door het koppelprofiel in de bovenzijde van het kozijn. Monteer het koppelprofiel met

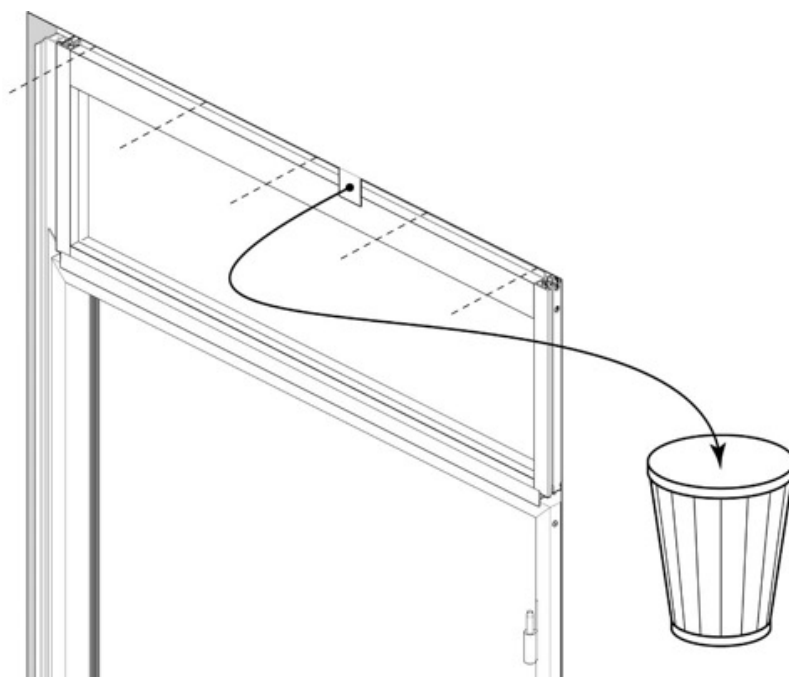


schroeven schroeven **F**.

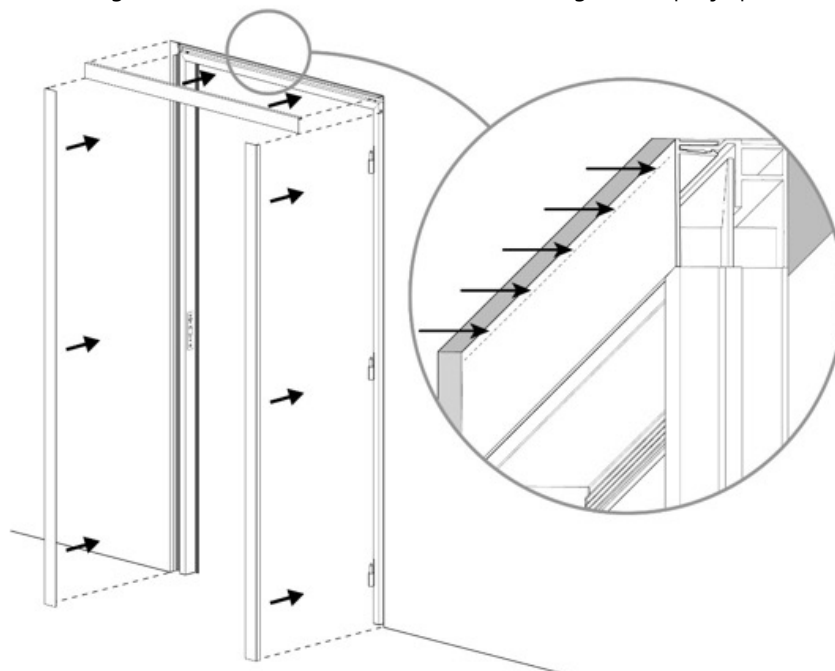
13. Plaats het bovenlicht in het koppelprofiel (midden uitgelijnd met het kozijn) en borg de bovenzijde tijdelijk met het korte reststukje afdekprofiel (**E**).



14. Bevestig het bovenlicht tegen het montageprofiel met schroeven **F** (voorboren met $\text{\O}3$ mm). Let hierbij op de referentielijnen (zie stap 9) om de juiste positie van de schroef te bepalen. Verwijder na montage het korte stukje afdekprofiel.



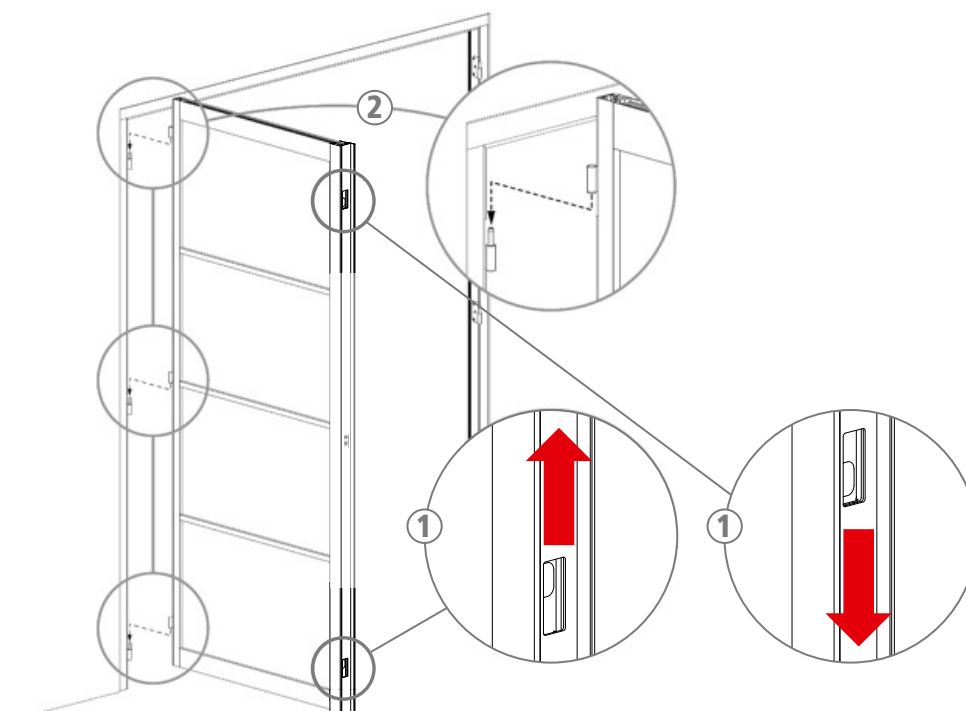
15. Monteer de montage-afdekprofielen (E). Begin aan de bovenzijde en daarna de verticale zijden. Gebruik een slaghoutje om het profiel langs de muur aan te drukken totdat deze geheel op zijn plek zit.



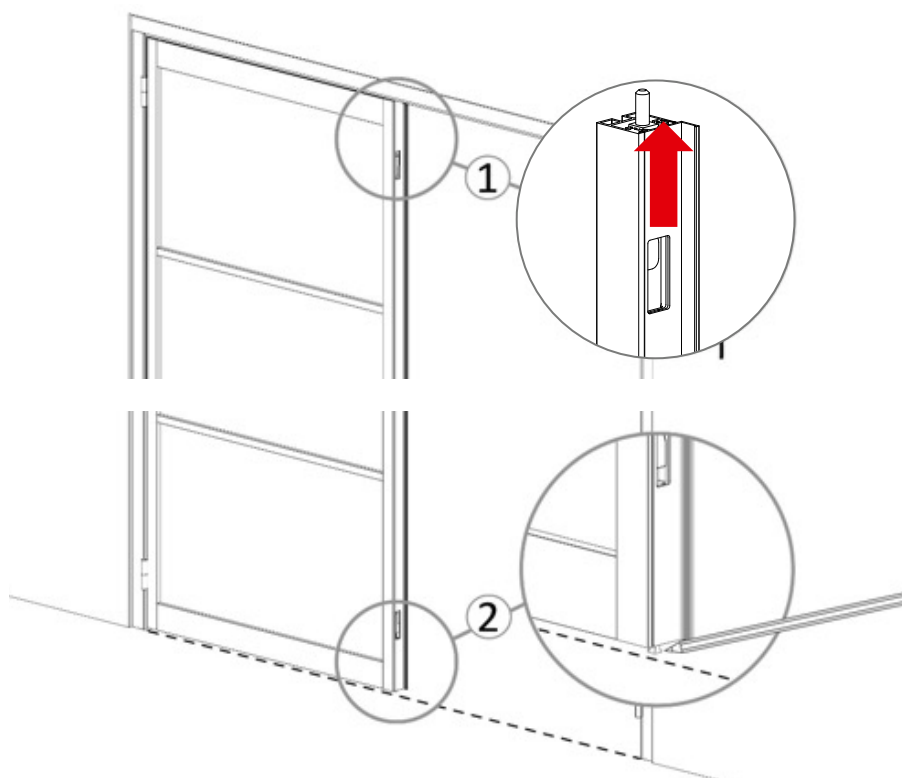
Stap 16 & 17 alleen van toepassing bij installatie van een dubbele draaideur

INSTALLATIE / AFWERKING DEUR

16. Hang het passieve deurdeel met de paumelles in het kozijn (2). Zorg hierbij dat de kantschuiven ingetrokken zijn (1).



17. Sluit de deur en vergrendel deze met de bovenste kantschuif (1). Controleer of de deur in lijn staat met de rest van de wand en markeer de positie van de onderste kantschuif op de vloer (2). Boor een gat $\varnothing 10$ mm in de vloer (circa 10 mm diep) en vergrendel de onderzijde van de deur.



18. Dek het gat in de grond af met een van meegeleverde afdekplaatjes indien gewenst. Er is keuze uit een lijm- of schroefvariant.

Let op eventuele vloerverwarming!

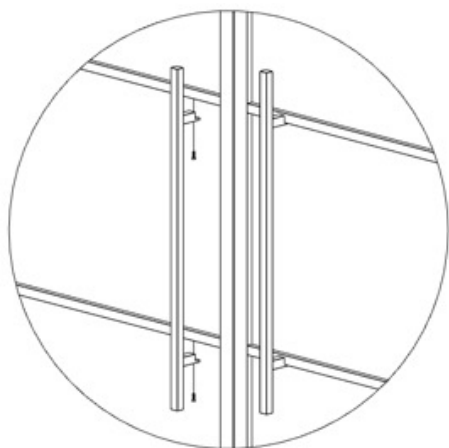
19. Hang het actieve deurdeel met de paumelles in het kozijn.



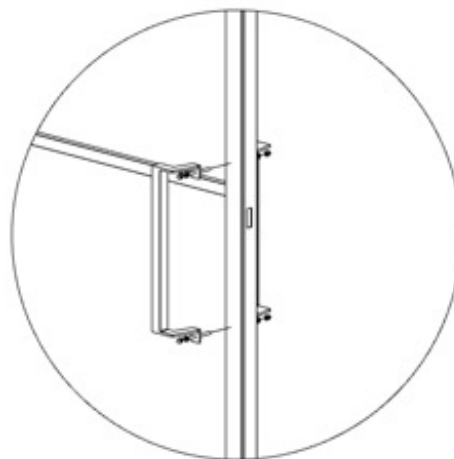
20. Monteer de handgrepen (installatiewijze afhankelijk van de gekozen variant).

- Bargreep
- Beugelgreep

Bargreep

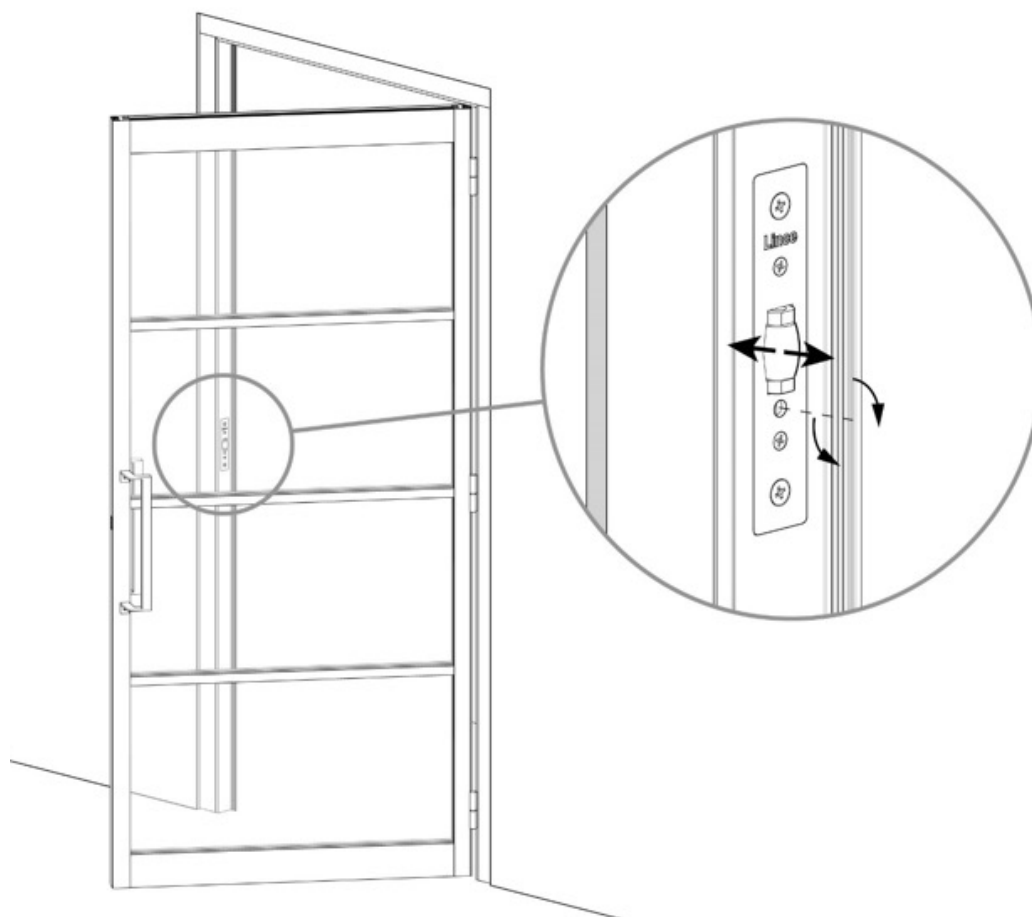


Beugelgreep



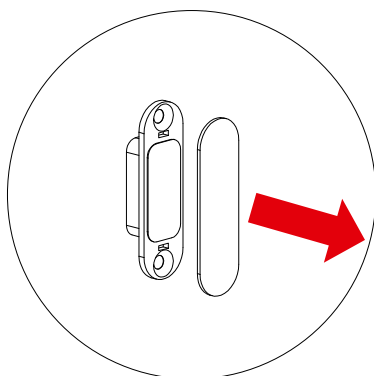
Heeft de deur een rolslot; volg dan stap 21. Bij een magneetslot; volg stap 22 en verder.

21. Controleer de sluiting van de deur. Stel zo nodig het rolslot af (in- of uitdraaien middels de stelschroef).

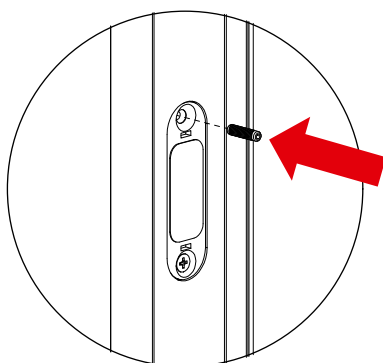


OPTIONEEL: MAGNEETSLOT

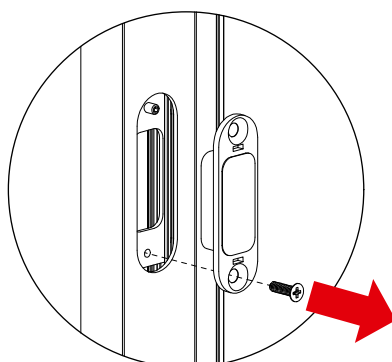
22. Verwijder de afdekkap van het magneetslot.



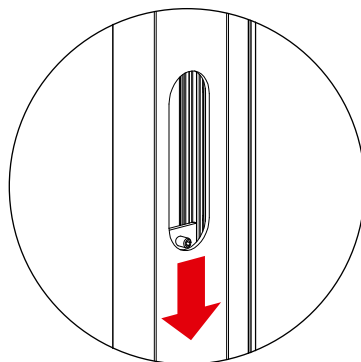
23. Draai de bovenste schroef uit het magneetslot en draai daar inbusboutje I. een klein stukje in. Het boutje moet blijven uitsteken (dit boutje voorkomt dat de montageplaat achter de magneet later in het profiel valt).



24. Draai dan de onderste schroef eruit en verwijder het magneetslot.

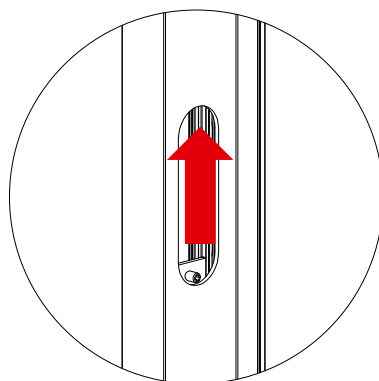


25. Het montageplaatje valt nu naar beneden maar blijft in het profiel hangen op het inbusboutje (TIP: mocht het montageplaatje toch in het profiel vallen, dan kan deze met een magneet terug naar boven worden gehaald).

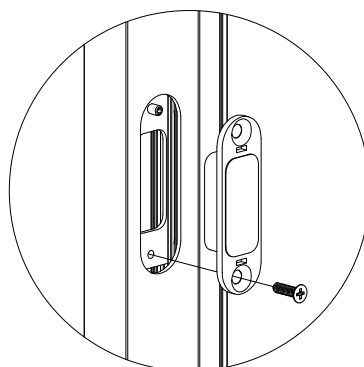


26. Controleer de sluiting van de deur. Om de trekkracht te verminderen bij gebruik van magneetsloten, verwijder het afdekkapje van de onderste of bovenste magneetsluiting en verwijder de stalen magneet uit de kunststof behuizing. Vul de leegte op met een stukje spons of ander materiaal.

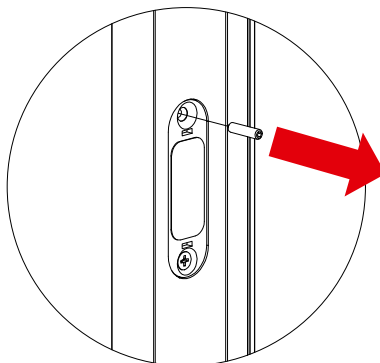
27. Schuif het montageplaatje in de deur of kozijn omhoog.



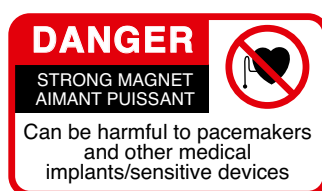
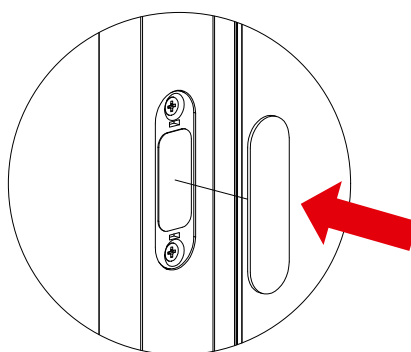
28. Schroef de magneet vast in het onderste gat met bijgeleverde schroef.



29. Draai de stelschroef uit het bovenste gat.



30. Klik het afdekplaatje op de magneet.



Let op: sterke magneet. Het magneetveld kan de correcte werking van ICD's of andere medische implantaten negatief beïnvloeden.

Opstellingen met industriële deuren en/of wanden zijn bedoeld voor gelijkvloerse installatie, en zijn niet geschikt voor gebruik als borstwering of balustrade.