



SCHUIFDEUR SLIMSERIES® ALU PLAFONDMONTAGE

LEES VOORDAT U START MET DE INSTALLATIE EERST DEZE HANDLEIDING GOED DOOR

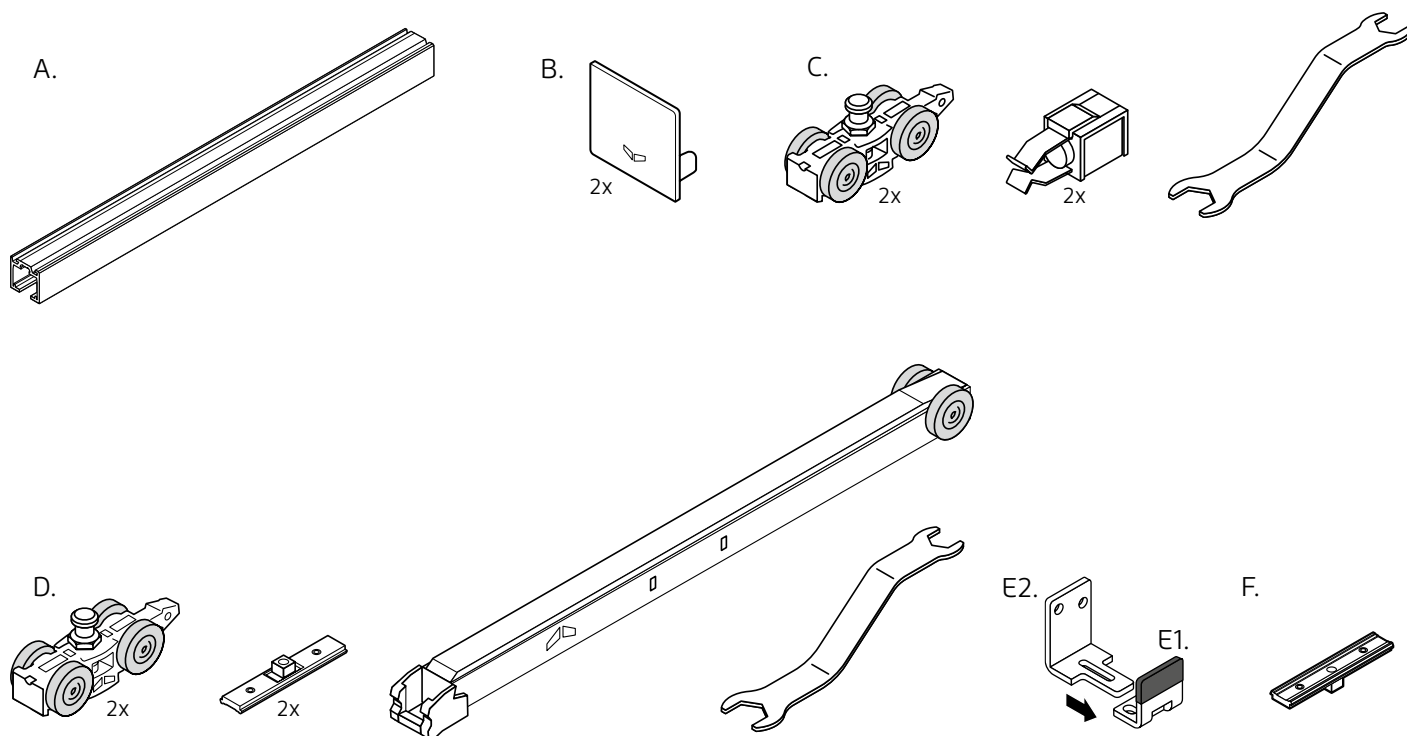
DEZE MONTAGEHANDLEIDING BESCHRIJFT DE MONTAGE VAN HET SCHUIFDEURSYSTEEM AAN EEN PLAFOND

CONTROLE

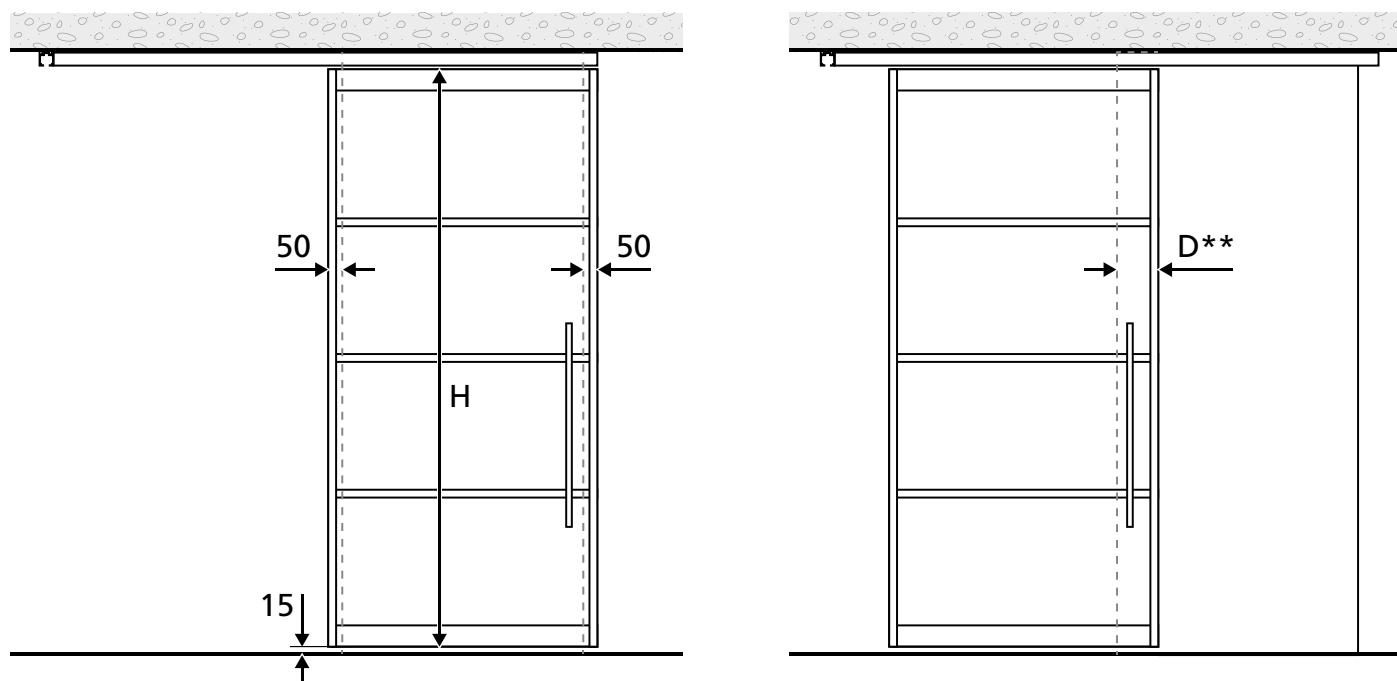
Controleer of het geleverde product compleet en onbeschadigd is:

- Deurpaneel
- Handgreep (aantal en uitvoering afhankelijk van gekozen optie)

- A. Bovenrail (3000 mm)
- B. Eindkap plafondbevestiging
- C. Wielset met wielstoppers (optioneel) – per schuifdeur
- D. Wielset met softclose (optioneel) – per schuifdeur
- E. Bodemgeleider in 2 onderdelen – per schuifdeur
- F. Koppelstuk voor optionele extra rails of ingesloten montage



Controleer vóór installatie de maat van de geleverde deuren en de maat van de deuropening. De schuifdeur heeft in gesloten positie een standaard overlap van 50 mm met de deuropening, tenzij die overlap anders is ingesteld in de configurator waarin het deurontwerp is gemaakt.



** Houd in geopende toestand voldoende ruimte tussen de handgreep en de muur. Richtlijn voor afstand "D":

- Enkele schuifdeur met bargreep 150 mm
- Dubbele schuifdeur met bargreep 125 mm
- Beugelgreep 100 mm
- Komgreep 50 mm

LET OP: Bij afwijkingen (niet waterpas) in muren, vloer en/of plafond zijn de maten van de deur gebaseerd op de kleinste rechte maat in de opening. Bovenvermelde maten kunnen in dat geval afwijken.

BENODIGD GEREEDSCHAP

- (Klop) Boormachine
- (Hand) Boormachine
- (Steen)boor
- IJzerzaag
- Laser / Waterpas
- Rolmaat
- Pen / potlood
- Inbussleutel 2,5 en 3 mm

INSTALLATIE GELEIDING

Voer de installatie van de schuifdeur uit met 2 personen

LET OP: Controleer of het plafond boven de wandopening stevig genoeg is om het gewicht van de schuifdeur(en) te kunnen dragen!

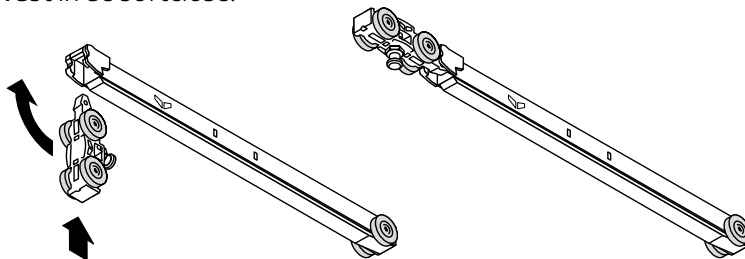
1. Bepaal de lengte van het schuifdeursysteem en zaag de rail **(A)** op de juiste maat.
2. Bepaal de plek op het plafond waar de rail voor montage **(A)** moet komen en teken de boorgaten af. Houdt bij het bevestigen van de rail aan het plafond rekening met een eventuele opstaande plint. De dikte van de plint bepaald hoe ver de rail van de muur moet worden bevestigd.
3. Bepaal de juiste schroeven, pluggen en/of ander bevestigingsmateriaal voor het betreffende materiaal van het plafond (niet meegeleverd).
4. In steenachtige materialen voorboren in de juiste diameter van de te gebruiken schroeven. Gebruik de juiste schroeven met een verzonken kop.
5. Schroef de rail aan het plafond. Zorg dat de rail waterpas wordt gemonteerd. Gebruik eventueel afstandshouders (niet meegeleverd) om de rail waterpas te hangen.
6. Indien de rail aan beide zijden is ingesloten tussen twee muren, plaats dan eerst de wielsets in de rail. Zie hoofdstuk montage wielset.
7. Bij een bovenrail langer dan 3000 mm, gebruik dan het koppelstuk **(F)** om de extra rails te koppelen.

TIP: indien de rail aan beide zijden is ingesloten tussen twee muren, is het raadzaam om 100 mm van één zijde van de rail af te zagen en deze met het bijgeleverde koppelstuk te monteren. Op deze manier zijn de wielsets te demonteren zonder de hele rail te hoeven te demonteren.

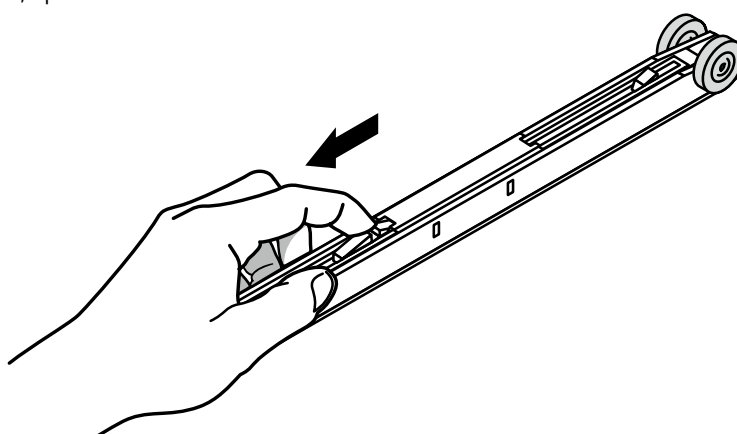
MONTAGE WIELSET MET SOFTCLOSE OF WIELSTOPPERS

WIELSET MET SOFTCLOSE

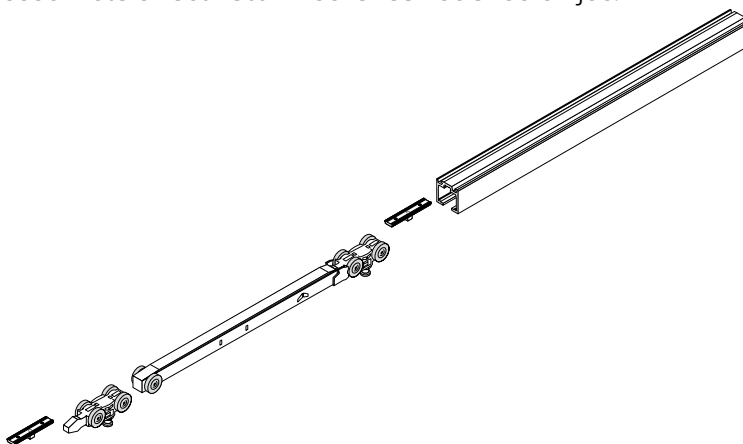
1. Haak een van de wielen vast in de softclose.



2. Indien nog niet gebeurd is, span de softclose.



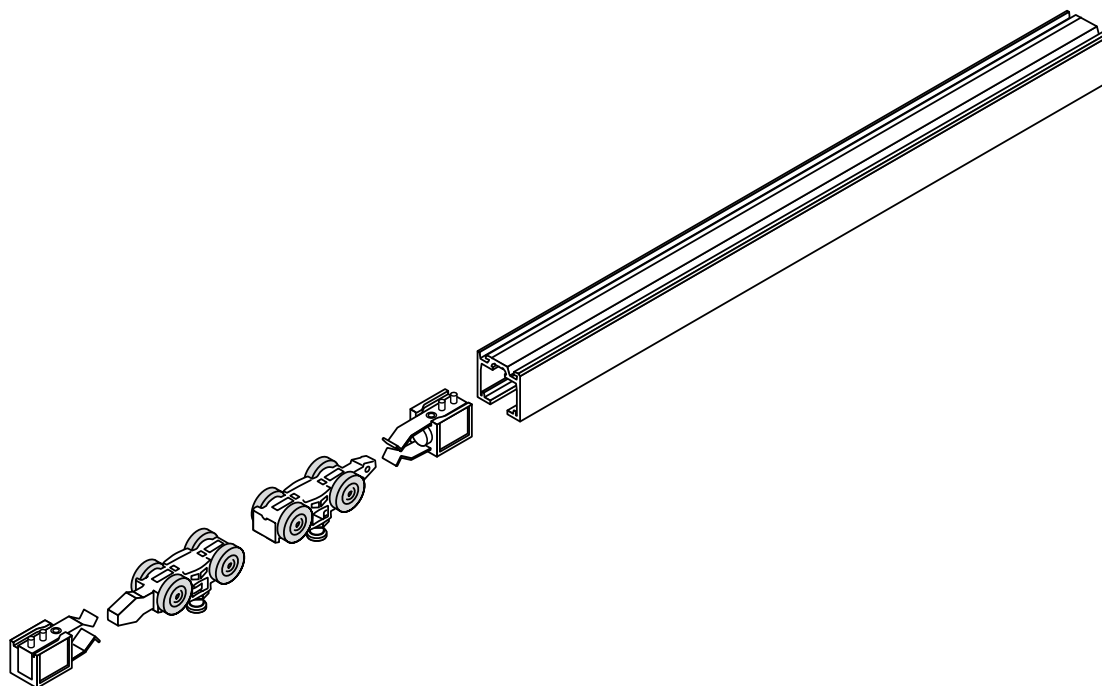
3. Plaats een van de twee metalen activators in de sleuf in de bovenrail en zet deze voorlopig vast op circa 30 cm vanaf de zijkant van de rail.
4. Rol de softclose plus wiel in de rail, met de wielen richting uiteinde van de rail.
5. Plaats daarna ook het andere wiel in de rail.
6. Plaats vervolgens de tweede metalen activator in de rail aan de andere zijde.



7. Met een dubbele deur, deze stappen herhalen aan de andere kant van de rail.
8. Indien de rail niet ingesloten zit tussen twee muren, monteer dan de eindkappen (**B**) aan beide uiteinden van de rail.

WIELSET MET WIELSTOPPERS

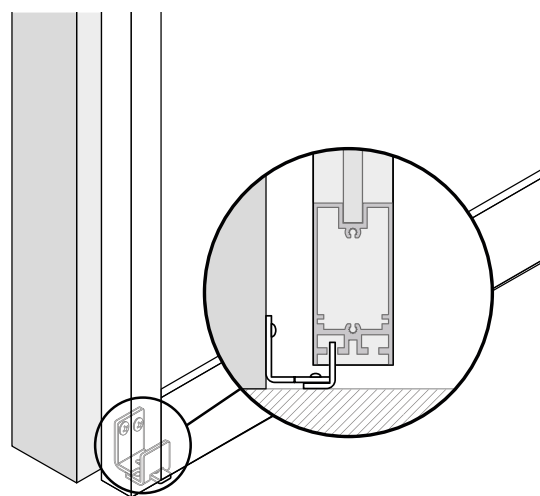
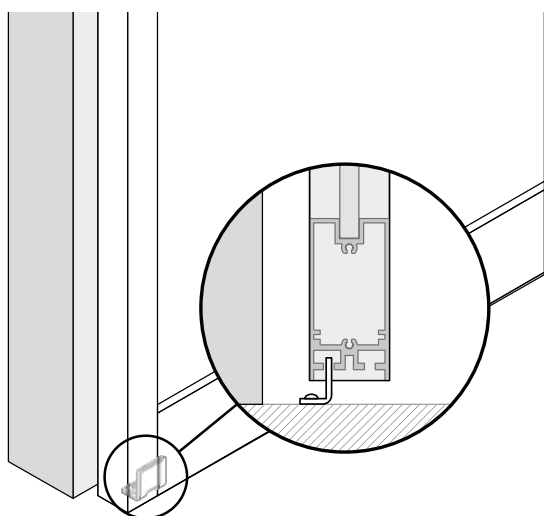
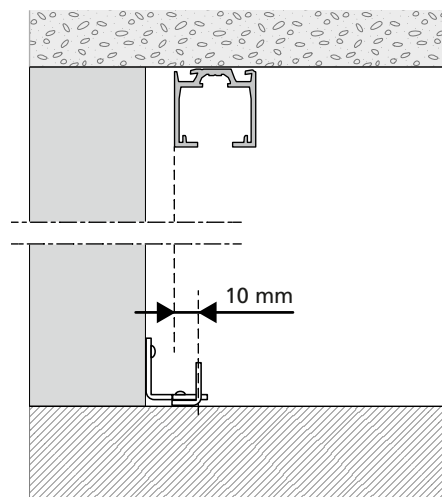
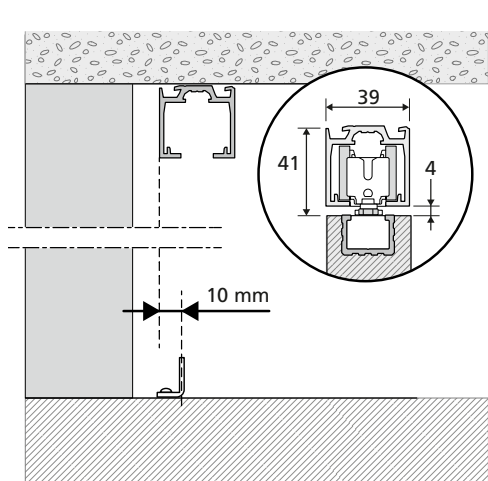
1. Schuif de stopper in de bovenrail en schroef deze voorlopig vast op circa 30 cm vanaf het einde van de rail. De metalen klem van de stoppers moet naar binnen wijzen.
2. Plaats de wielen in de bovenrail met de punt richting de stoppers. De punt van het wielsysteem komt zo bij het sluiten van de deur in de klem van de stopper.
3. Plaats vervolgens de tweede stopper in de rail aan de andere zijde.



4. Met een dubbele deur, deze stappen herhalen aan de andere kant van de rail.
5. Indien de rail niet ingesloten zit tussen twee muren, monteer dan de eindkappen (**B**) aan beide uiteinden van de rail.

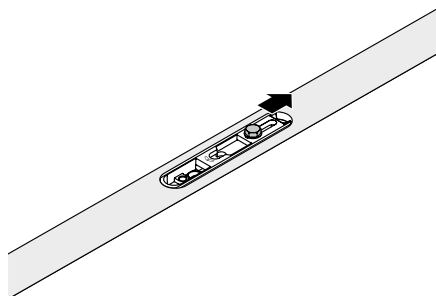
INSTALLATIE BODEMGELEIDER

1. Bepaal de positie van de bodemgeleider op de vloer, bij voorkeur met behulp van een laser. Het midden van de bodemgeleider moet 10 mm van voor of achterkant van de plafontrail komen te zitten. De bodemgeleider (**E1**) komt in de eerste sleuf in het onderprofiel van de deur. Let bij het bepalen van de positie op de schuifrichting van de deur.
2. Kies of de bodemgeleider op de vloer of op de wand geplaatst wordt.
 - a. Bodemgeleider op de vloer; Schroef deel **E1** van de bodemgeleider op de vloer met geschikt materiaal voor de betreffende ondergrond.
 - b. Bodemgeleider op de wand of plint; Schuif de 2 delen van de bodemgeleider in elkaar en verbind ze met het stelschroefje. Schroef deel **E2** van de bodemgeleider aan de wand stel door middel van het stelschroefje de juiste positie van de bodemgeleider in. Houd rekening met een eventuele plint.

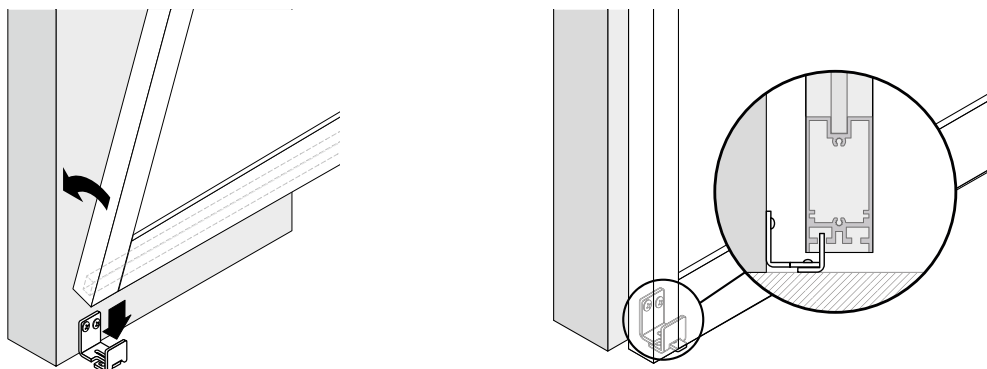


OPHANGEN DEUR

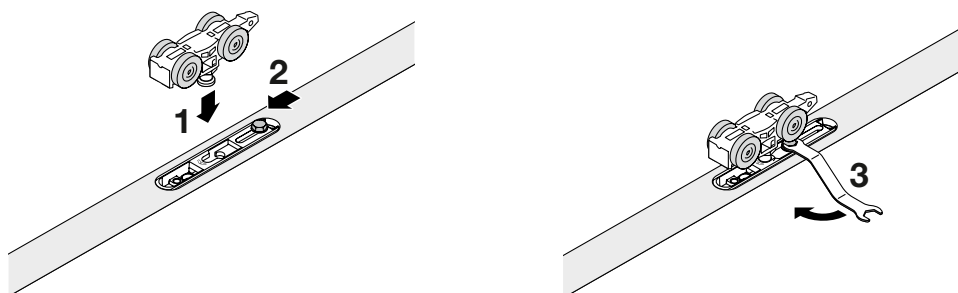
1. Draai de boutjes boven op de twee deurbevestigers in de bovenzijde van de deur los en schuif ze open.



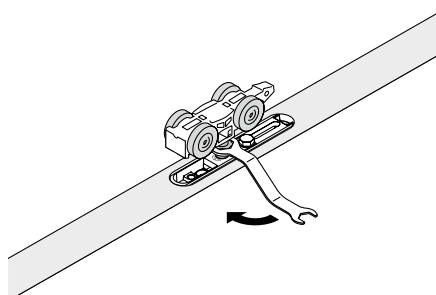
2. Hang de deur over de bodemgeleider in de eerste gleuf van het onderprofiel. Pas op voor breuk van de bodemgeleider.



3. Plaats de pen van elk wiel dat in de rail zit in de uitsparing van de deurbevestiger (1) aan de bovenzijde van de deur. Schuif het boutje weer dicht (2) en zet deze vast met het meegeleverde gereedschap (3).



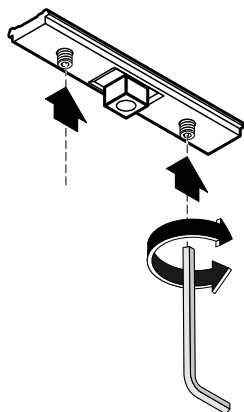
4. Verstel eventueel de hoogte door aan de pen van het wiel te draaien, zodat de deur waterpas hangt.



AFSTELLEN PLAATSING DEUR

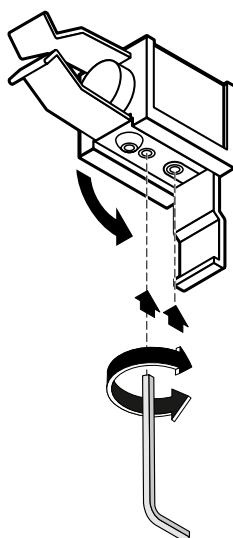
MET SOFTCLOSE

Verschuif de activators van de softclose naar de plek in de rail zodat de deur stopt op de gewenste sluitpositie. Draai deze op de gewenste positie vast met inbus. Doe dat aan beide zijden.



MET WIELSTOPPERS

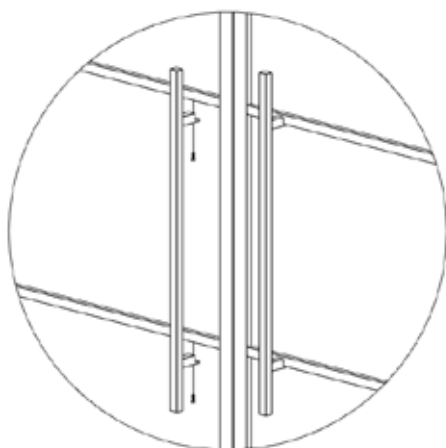
Verschuif de wielstoppers naar de plek in de rail zodat de deur stopt op de gewenste sluitpositie. Draai deze op de gewenste positie vast met inbus onder het klepje. Doe dat aan beide zijden.



MONTAGE HANDGREPEN

Monteer de handgrepen (installatiewijze afhankelijk van de gekozen variant).

Bargreep



Beugelgreep

