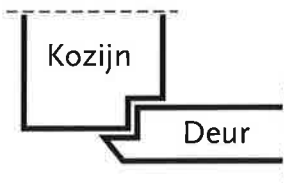


AFHANGINSTRUCTIES

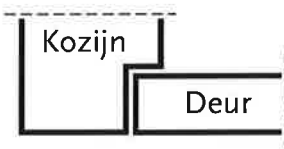
Algemeen

Binnendeuren zijn leverbaar in een stompe- en/of opdekuitvoering (zie tekening). Een stompe deur wordt met scharnieren afgehangen en valt geheel in het kozijn. Een opdekdeur wordt afgehangen met paumelles en valt gedeeltelijk in het kozijn. Bij stompe, onbewerkte binnendeuren is de draairichting niet van belang. Daarentegen dient u bij bestelling van een opdekdeur wel de draairichting aan te geven.

OPDEK

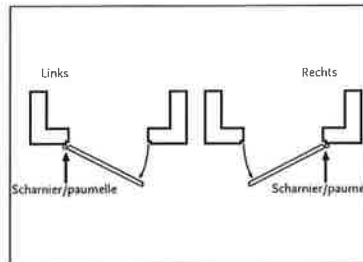


STOMP



Draairichting

De draairichting van een opdekdeur is gemakkelijk te bepalen. U gaat als volgt te werk: ga voor de deur staan, zodat de deur naar u toe draait. Zitten de paumelles links, dan is er sprake van een linksdraaiende deur. Zitten de paumelles rechts, dan is er sprake van een rechtsdraaiende deur (zie tekening).



Controle

Controleer altijd uw nieuwe deur bij ontvangst op eventuele transportschade en zichtbare gebreken en/of manco's en meldt deze direct aan de chauffeur en leverancier. Als een deur geheel of gedeeltelijk bewerkt is, dan heeft u de deur geaccepteerd en kunnen klachten over zichtbare gebreken niet meer in behandeling worden genomen. Controleer tevens het kozijn op eventuele gebreken en repareer deze voordat u de deur gaat afhangen.

Afhangen algemeen

Deuren dienen zo laat mogelijk in de bouwfase afgehangen te worden.

Pas- en armschaven, stompe deuren

Als u uw nieuwe deur gaat afhangen is het wenselijk dat de deur aan de volgende spelingen (draainaden) voldoet:

- aan de hangzijde een speling van 2 mm.
- aan de sluitzijde een speling van 3 tot 4 mm.
- aan de bovenzijde een speling van 2 mm.

- aan de onderzijde een speling van 3 mm.

Mocht uw deur niet aan de hiervoor genoemde spelingen voldoen, dan kunt u uw deur pas en arm schaven. Dit is alléén mogelijk bij stompe deuren! Voor het schaven kunt u het beste een rij-schaaf of een elektrische schaaf gebruiken.

Plaatsen scharnieren ten behoeve van stompe deuren

Het type scharnier en het aantal scharnieren dat gebruikt moet worden voor het afhangen van een deur is geheel afhankelijk van het gewicht van de deur. Voor zwaardere deuren (bijvoorbeeld deuren in 231,5 cm deurhoogte) adviseren wij minimaal drie scharnieren. Indien u gebruik maakt van een nieuw kozijn, dan kunt u het volgende doen om de hoogtes van de scharnieren te bepalen: deel de hoogte van de deur door zeven en meet deze uitkomst aan de boven- en onderzijde van het kozijn af. Een derde scharnier kunt u nu 20 cm. onder het bovenste scharnier plaatsen. Indien u gebruik maakt van een bestaand kozijn, kunt u bij het plaatsen van de nieuwe scharnieren de oude inkepingen gebruiken. U kunt deze eventueel met een beitел aanpassen. Het is belangrijk dat u de inkepingen, die in de deur gemaakt zijn, ook met verf afwerkt. Tevens dienen er voorzieningen getroffen te

Technische informatie binnendeuren

SKANTRAE
DEUREN MET KARAKTER

worden om te voorkomen dat de deur tegen de negge (i.e. scherpe kant van een muur) kan slaan of anderszins overmatig kan worden belast.

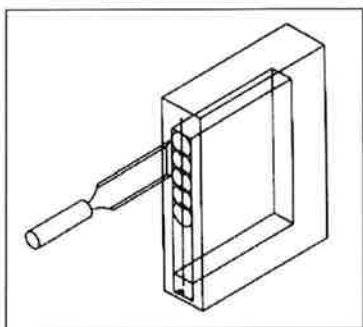
Slotgaten

Alle Skantrae-binnendeuren zijn voorzien van een slotgat. Indien deze niet aanwezig is (bijvoorbeeld bij maatwerk), dienen de volgende instructies opgevolgd te worden: voordat u een slotgat aan de sluitzijde van de deur gaat boren, moet u eerst de plaats van het slot aftekenen. Vervolgens dient u met een speedboor van 18 mm. gaatjes onder elkaar te boren. Deze gaatjes moeten elkaar iets overlappen (zie tekening). Na het boren van de gaatjes kunt u met een beitel de zijkanten rechtsteken. Hierna dient u de voorplaat van het slot af te tekenen. Vervolgens moet u het slot ter breedte van de voorplaat onder en boven 5 mm. diep uitboren en de zijkanten voorzichtig met een beitel wegsteken. Het kruk gat (de gebruikelijke hoogte voor een kruk gat is 1050 mm. uit de onderzijde van de deur gemeten) en het

sleutelgat kunt u nu op de deur aftekenen en uitboren.

Garantie algemeen

Onder garantie geleverde deuren dienen onder redelijkerwijs te voorziene omstandigheden deugdelijk en bruikbaar te zijn voor het doel waarvoor ze bestemd zijn. De garantie heeft uitsluitend betrekking op hinderlijke gebreken ten gevolge van materiaal, constructie of vervormingsfouten. De garantietermijn van de deuren gaat in op de dag van de factuurdatum van Skantrae B.V. betrekking hebbende op de levering van het product. Bewaar daarom altijd uw aankoopnota. Voor de uitgebreide garantievoorwaarden verwijzen wij u naar ons garantievoorwaardenboekje.



Binnendeuren

Skantrae B.V. :