

MONTAGE HANDLEIDING

NL

Let op!

- Lees voordat u de deur gaat monteren eerst zorgvuldig deze montagehandleiding.
- Controleer de deur voor verwerking op beschadigingen, maat- en modelafwijkingen. De deur en de glasverdeling moeten haaks en recht zijn. De tolerantie op kromtrekken van een deur is 6 mm. Klachten over zichtbare gebreken worden na verwerking niet meer in behandeling genomen.
- De deuren dienen droog en vlak opgeslagen en vervoerd te worden. De deuren dienen tijdens opslag niet aan direct zonlicht blootgesteld te worden.
- Plaats de deur nooit binnen 1 meter van een verwarmingselement in verband met mogelijk vervorming door eenzijdige verwarming.
- Gebruik altijd scherp gereedschap om onnodige schade te voorkomen.
- Een opdekdeur mag alleen aan de onderzijde worden ingekort, maximaal 10 mm. Na het afkorten is het belangrijk deze delen te behandelen met grondverf.
- De deuren hebben een toplaag van UV gelakt MDF, dat wil zeggen:
 - Schroefgaten altijd voorboren
 - Gebruik een boor met een diameter die gelijk is aan het midden van de schroef.
 - Gebruik voor het boren van het krukgat een speedboor van 22 mm.

NANO TopCoat®

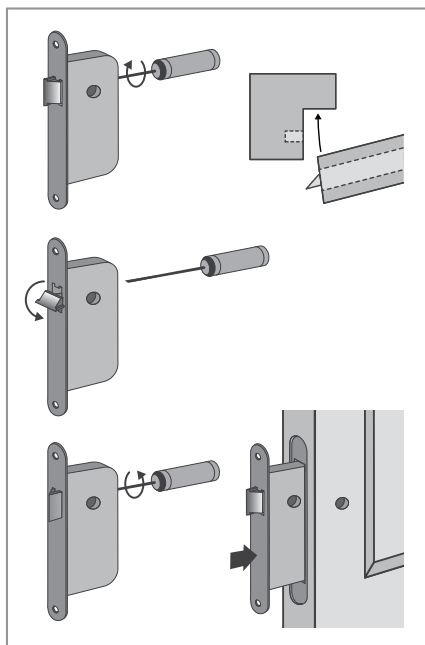
MANUEL DE MONTAGE

F

Attention!

- Avant de procéder au montage de la porte, veuillez lire attentivement le présent manuel de montage.
- Avant la mise en œuvre, assurez-vous que la porte ne présente aucun endommagement ni anomalie de dimension ou de modèle. La porte et la distribution en verre doivent être perpendiculaires et droits. La tolérance sur le plan du gauchissement d'une porte est de 6 mm. Les réclamations relatives aux vices visibles après mise en œuvre de la porte ne seront plus prises en compte.
- Les portes doivent être stockées et transportées à l'abri de l'humidité et à plat. Durant le stockage, les portes ne peuvent pas être exposées à la lumière solaire directe.
- Ne placez jamais la porte à moins d'un mètre d'un élément de chauffage, en raison de la déformation possible suite à une exposition unilatérale à une source de chaleur.
- Utilisez toujours des outils correctement affûtés pour prévenir les dommages inutiles.
- Une fois la porte raccourcie, il est important de protéger les parties de bois mises à nu par une sous-couche de peinture.
- Les portes MDF sont dotées d'une couche de finition résistante aux UV, ce qui veut dire:
 - Toujours préforer les trous des vis
 - Utiliser un foret d'un diamètre correspondant à la partie centrale de la vis.
 - Pour le forage du trou-béquille, utiliser un foret à fraiser de 22 mm.

AFHANGINSTRUCTIE OPDEKDEUREN | INSTRUCTIONS EN MATIÈRE DE SUSPENSION DES PORTES À RECOUVREMENT



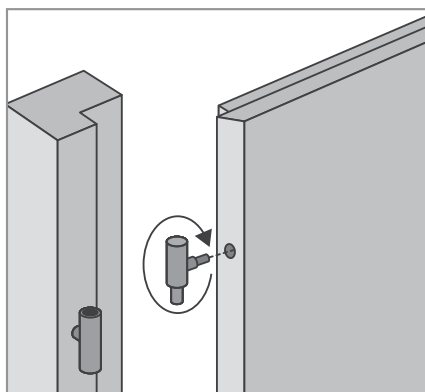
Plaats het slot in de deur.

Indien nodig kunt u de dagschoot van het slot omdraaien om het slot geschikt te maken voor een links- of rechtsdraaiende deur (de schuine kant wijst naar het kozijn). Hiervoor kunt u de schroef aan de achterzijde van het slot uitdraaien. De dagschoot zal naar voren komen en is nu om te draaien. Draai de schroef aan de achterzijde weer in om de dagschoot vast te zetten.

Placez la serrure dans la porte.

Si nécessaire, vous pouvez inverser le pêne à ressort de la serrure afin qu'elle convienne pour une porte main droite ou main gauche. Pour ce faire, vous pouvez desserrer la vis se trouvant à l'arrière de la serrure. Le pêne à ressort avancera et peut à présent être inversé. Revissez la vis à l'arrière pour maintenir le pêne à ressort en place.

Hang opdekdeuren met een hoogtemaat van 201,5 en 211,5 cm af aan 2 paumellescharnieren. Deuren met een hoogtemaat van 231,5 cm dienen altijd aan 3 paumellescharnieren afgehangen te worden. Een opdek binnendeur kunt u alleen aan de onderzijde van de deur inkorten met maximaal 10 mm. Gebruik hiervoor een scherpe cirkelzaag voor een mooi resultaat. Zorg ervoor dat de ongegronde delen direct worden voorzien van een grondlak.



Boor het paumellegat 5 mm in. Gebruik hiervoor een 6mm houtboor. Hierdoor verloopt het indraaien van de paumelles soepeler.

Draai de paumelles in de paumellegaten. Door het in- en uitdraaien van de paumelles is de deur te stellen.

Suspendez les portes à recouvrement d'une hauteur de 201,5 et 211,5 cm à 2 paumelles. Les portes d'une hauteur de 231,5 cm doivent toujours être suspendues à 3 paumelles.

Une porte intérieure à recouvrement peut uniquement être raccourcie sur la partie inférieure, de 10 mm maximum. Pour ce faire, utilisez une scie circulaire affûtée pour un beau résultat. Veillez à ce que les parties à nu soient pourvues d'une couche de primer.

Forez l'orifice pour la paumelle de 5 mm avec un foret à bois de 6 mm pour visser tout en souplesse les paumelles.

Vissez les paumelles dans les orifices correspondants. La porte se règle en serrant/desserrant les paumelles.

Verfadvis

Alle deuren zijn voorzien van een witte UV-laklaag.

Controle en onderhoud

Controleer jaarlijks de afwerklaag van de deur en eventuele beglazing. Reinig de deur en eventueel glas met een schone droge zachte doek. Gebruik geen agressieve schoonmaakmiddelen. Op deze manier heeft u zo lang mogelijk plezier van uw deur.

Garantie algemeen

De producten zijn met de grootste zorg ontworpen, geproduceerd en beproefd. Onze producten voldoen uiteraard aan alle wettelijke voorschriften, maar daarnaast ook aan onze eigen hoge standaard. Indien het product volgens de instructies en naar zijn bestemming wordt gebruikt, geldt deze garantie onder de volgende voorwaarden:

- De betreffende garantietermijn staat bij elke deurenserie aangegeven.
- Omdat hout een natuurproduct is, kunnen kleur- en structuurafwijkingen voorkomen, deze zijn toegestaan.
- De leverancier staat in voor de deugdelijkheid van het product en voor de kwaliteit van het gebruikte materiaal.
- Onder de garantie vallen hinderlijke gebreken zoals constructie en vervormingsfouten die te wijten zijn aan een fout in de fabricage van het product. Let wel, afhangkosten en overige bijkomende kosten vallen niet onder de garantie en worden niet vergoed.
- Buiten de garantie vallen in ieder geval gebreken die optreden als gevolg van:
 1. Gebruik van het product in strijd met de bestemming ervan of in strijd met de gebruiksvoorschriften.
 2. Vervormingen aan de deur die binnen de toleranties liggen.
 3. Gebreken die het gevolg zijn van onvoldoende of onjuist onderhoud van het product.
 4. Normale slijtage.
 5. Constructiewijzigingen die door de klant of door derden zijn uitgevoerd (m.u.v. de toegestane afkortingen). Te denken valt aan het verwijderen van de eventuele roedeverdeling in glasdeuren.
- Bij levering geconstateerde gebreken moeten onverwijld ter kennis van uw verkoopadres te worden gebracht. Indien dit niet gebeurt vervalt direct de garantie.
- De garantietermijn van de deuren gaat in op de datum van de kassabon betrekking hebbende op de levering van het product. Bewaar daarom altijd uw kassabon zorgvuldig.

Conseils en matière de peinture

Toutes les portes ont reçu une couche de peinture blanche résistante aux UV.

Vérifications et entretien

Vérifiez tous les ans la finition de la porte et, le cas échéant, du vitrage. Nettoyez la porte et le vitrage, s'il y en a, d'un chiffon doux propre. N'utilisez pas de produits abrasifs. De la sorte, votre porte vous offrira entière satisfaction de nombreuses années durant.

Garantie, cas généraux

Les produits ont été conçus, fabriqués et testés avec le plus grand soin. Nos produits répondent par conséquent à l'ensemble des exigences légales, mais aussi à nos propres exigences, élevées. Si le produit est utilisé conformément aux instructions et à ce à quoi il est destiné, cette garantie est soumise aux conditions suivantes:

- Le délai de garantie accordé est indiqué sur chaque gamme de portes.
- Le bois étant un produit naturel, il peut y avoir des écarts de couleur et de structure qui sont acceptés.
- Le fournisseur garantit la bonne qualité du produit et des matériaux employés.
- Sont couvertes par la garantie les malfaçons gênantes telles que défauts de construction et déformations dus à une mauvaise fabrication du produit. N.B. : les frais de démontage et autres frais supplémentaires ne sont pas couverts par la garantie et ne seront pas remboursés.
- Ne sont en aucun cas couverts par la garantie les défauts se manifestant à la suite :
 1. De l'utilisation d'un produit contraire à sa destination ou aux conseils d'utilisation.
 2. De déformations de la porte en-deçà du champ de tolérance énumérées dans le dépliant.
 3. De défauts résultant de l'entretien insuffisant ou inapproprié du produit.
 4. De l'usure normale.
 5. De modifications de construction effectuées par le client ou par des tiers (à l'exception des raccourcissements autorisés), la suppression des éventuels croisillons sur les portes vitrées, par exemple.
- Les défauts constatés au moment de la livraison doivent aussitôt être portés à la connaissance de votre revendeur. Si ce n'est pas le cas, la garantie devient immédiatement caduque.
- La garantie sur les portes prend effet à la date figurant sur le ticket de caisse se reportant à la livraison du produit. Il est donc important de conserver soigneusement votre ticket de caisse.

Afhandeling klachten

Om een goede en efficiënte beoordeling van klachten te garanderen wordt de volgende werkwijze aangehouden:

- De beoordeling van klachten wordt door uw aankoopadres verricht. Een oplossing komt altijd tot stand in overleg tussen uw aankoopadres en de leverancier.
- De beoordeling van een klacht met betrekking tot een kromming of scheluwte van een deur vindt plaats na het eerste stookseizoen.
- Klachten die op grond van garantievoorwaarden zijn afgewezen worden niet meer in behandeling genomen.
- De fabrikant moet, wanneer een beroep op de garantiebepalingen wordt gedaan, het product in haar kwaliteitscentrum kunnen onderzoeken. De klant dient het product hiervoor ter beschikking te stellen. Indien uit het onderzoek mocht blijken dat het product onjuist gebruikt is, kunnen onderzoekskosten in rekening worden gebracht. Indien de klant onderzoek wenst door een onafhankelijk instituut zijn de kosten hiervan voor zijn rekening wanneer uit het onderzoek mocht blijken dat het product onjuist is gebruikt of is behandeld. De kosten van het onderzoek zijn ook voor rekening van de klant, wanneer fabrikant voorafgaand aan een dergelijk onderzoek heeft aangeboden het product op haar kosten te repareren of te vervangen.

Zie voor de garantievoorwaarden onze website.

Traitement des réclamations

Afin de garantir une évaluation juste et efficace des réclamations, nous observons la procédure suivante:

- Les réclamations sont soumises à l'appréciation de votre revendeur. Dans tous les cas, une solution sera trouvée d'un commun accord entre votre revendeur et le fournisseur.
- L'évaluation d'une réclamation portant sur une porte voilée ou gauchie aura lieu à la fin d'une première saison de chauffage.
- Les réclamations qui n'ont pas pu être prises en compte par la garantie ne pourront pas faire l'objet d'un appel.
- Lorsqu'il est fait appel à la garantie, le fabricant doit pouvoir examiner le produit dans son laboratoire de contrôle-qualité. Le client doit mettre le produit à sa disposition à cet effet. Si l'examen devait révéler un usage inapproprié du produit, cet examen pourrait engendrer des frais. Si le client souhaite que le produit soit examiné par un organisme indépendant, il devra en supporter le coût s'il s'avère que le produit n'a pas été utilisé ou traité de façon appropriée. Les frais seront également pour le compte du client lorsque le fabricant a proposé avant cet examen de réparer ou de remplacer le produit à ses frais.

Pour les modalités de garantie, reportez-vous à notre site web.

SKANTRAE

Deuren met **karakter**

NANO TopCoat®