

Technische informatie binnendeuren

SKANTRAE
DEUREN MET KARAKTER

BORINGEN

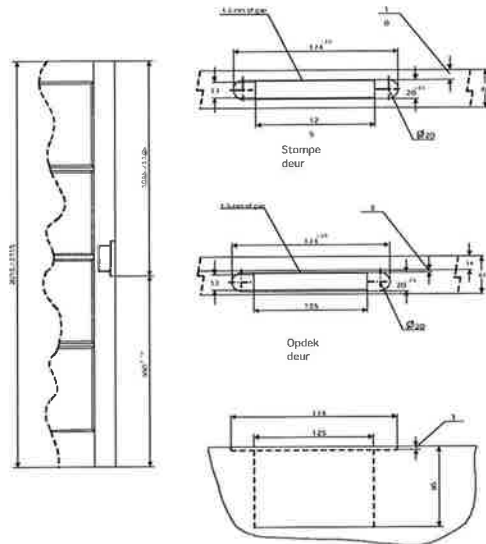
Alle Skantrae deuren worden voorzien van slotgaten o.b.v. Nemef 1200 inclusief voorplaatfrezingen.

De gebruikte afmetingen zijn:

Boringen slotgaten o.b.v. Nemef 1200

	Hoogte	Breedte	Diepte
Slotkast	130 mm	18 mm	85 mm
Voorplaat	174 mm	20 mm	3 mm

Hart krukgat op 1050 mm uit onderkant deur.



Paumelleboringen t.b.v. opdekdeuren

Deurhoogte	Bovenste paumelleboring vanaf bovenkant deur (incl. opdekrand)	Optionele 3e paumelleboring vanaf bovenkant deur (incl. opdekrand)	Tussenruimte	Onderste paumelleboring vanaf bovenkant deur (incl. opdekrand)	Vrije draairuimte onderkant deur
2015	236	436	1500	1736	28
2115	336	536	1500	1836	28
231,5	336	536	1700	2036	28

