

series

# Atomila KARAKTER

model

# K8080

PATENTED

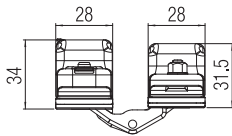
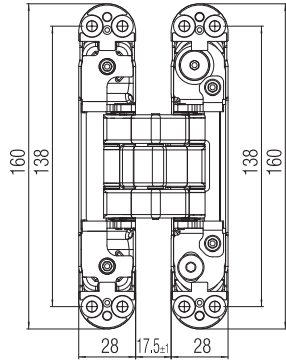


MADE IN EU

Istruzioni di Montaggio - Instrucciones de montaje - Montageanleitung - Assembling Instructions - Instructions de Montage - Montagehandleiding - Инструкция по монтажу - Instrukcja montażu - 安装说明书

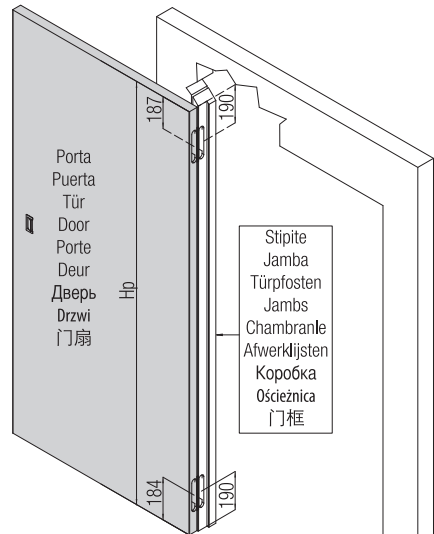
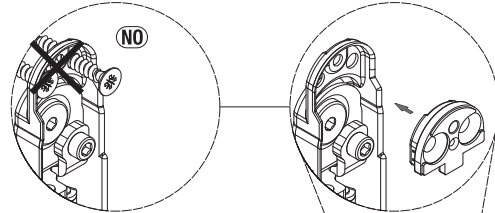
lato porta - lado puerta  
Türblattsseite - Door side  
coté porte - kant deur  
Сторона дверного полотна  
Część skrzydłowa - 门扇边

lato stipite - lado jamba  
Türpfostenseite - Jamb side  
coté chambranle - kant afwerkljst  
Сторона дверного косяка  
Część ościeżnicowa - 门框边

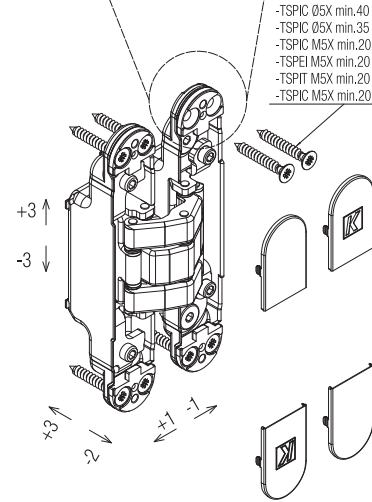
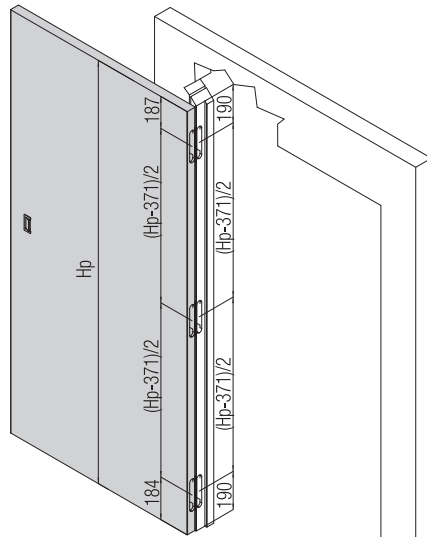


\*Testata su porte: spessore min. 40 mm - altezza max 2100 mm - larghezza max 900 mm.  
\*Ensayada con puertas de espesor min. 40 mm - altura máx. 2100 mm - anchura máx. 900 mm.  
\*Getestet an Türen: min. Stärke 40 mm - max. Höhe 2100 mm - Breite max. 900 mm.  
\*Tested on doors: thickness min. 40 mm - height max. 2100 mm - width max. 900 mm.  
\*Testée sur portes : épaisseur min. 40mm - hauteur max 2100mm - largeur max 900mm.  
\*Getest op deuren: Dikte min. 40mm - max. Hoogte 2100mm - Breedte max. 900mm.  
\*Протестированы на дверях: толщиной 40 мм - высотой max 2100 мм - шириной max 900 мм.  
\*Testowane na drzwiach o grubości min. 40 mm, wysokości max. 2100 mm i szerokości max. 900 mm.  
\*测试门尺寸: 门厚40mm,最大门高2100mm,最大门宽900mm

- L'applicazione congiunta delle cerniere a scomparsa con altri dispositivi (chiudiporta, paracolpi e maniglione antipánico) deve essere testata a cura del cliente.
- La instalación de las bisagras junta con otros dispositivos (cierrapuertas, paragolpes o manillas antipánico) se tendrá que ensayar a cargo del cliente.
- Die zusätzliche Anwendung vom verdeckten Türband mit zum Beispiel (Türschliesser und Antipanik Türklinken) muss von Seiten des Kunden getestet werden.
- The application of the concealed hinges combined with other devices (door closers, bumpers, anti panic handles) has to be tested by the client.
- L'utilisation conjuguée de la charnière invisible avec d'autres dispositifs (tels qu'un ferme-porte, un pare-coup, un système d'ouverture anti-panique) doit être testée par le client.
- Het extra gebruik van verdeckte scharnieren met bijv. (deurdranger en Antipaniek deurkruk) garnituren moet door de klant getest worden.
- Использование невидимых петель с другими устройствами (доводчик, ограничитель открывания дверей, ручка против паники) должно быть протестировано клиентом.
- Zastosowanie zawiasów na skrzydle w połączeniu z innymi okuciami (np. zamykaczami drzwiowymi, odbojami, zamknięciami przeciwpanicznymi) Klient testuje we własnym zakresie.
- 当合页与其他装置(如闭门器、阻尼器、推杠锁)配合使用时, 安装需客户自行测试。

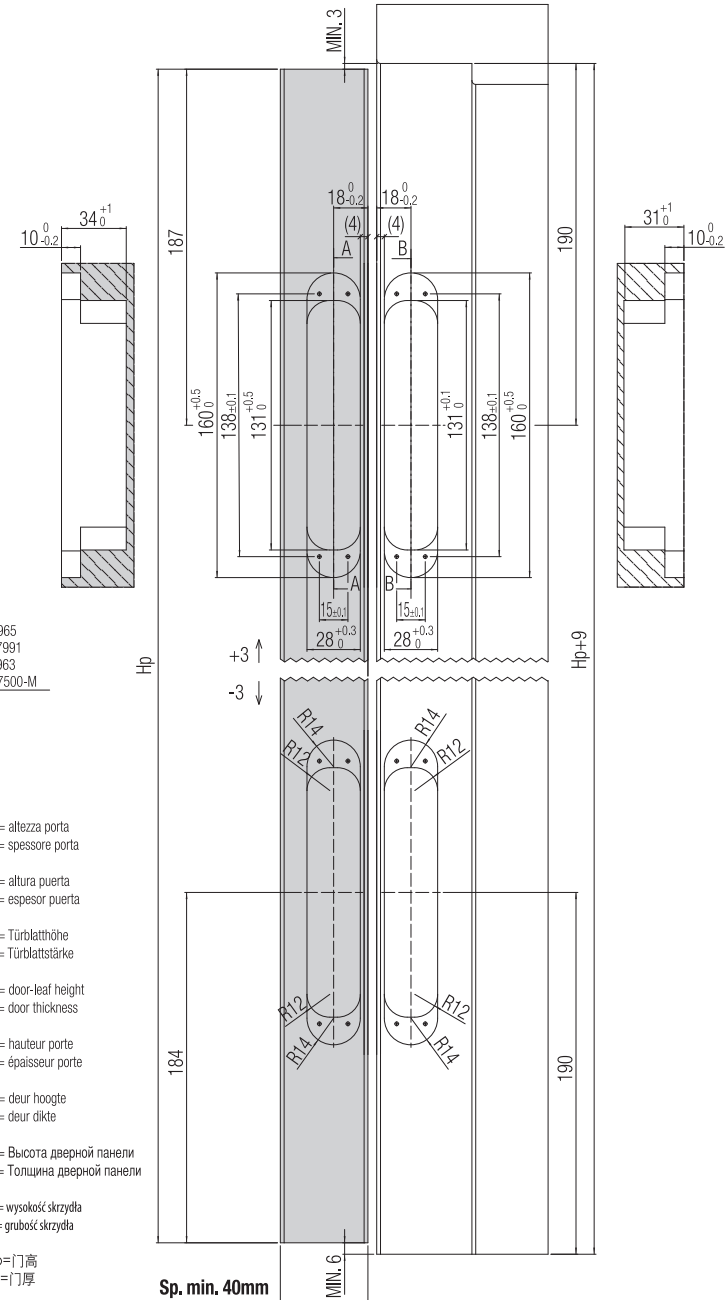


80 kg



- TSPIC Ø5X min.40 DIN 7505-A
- TSPIC Ø5X min.35 DIN 7505-A
- TSPIC M5X min.20 UNI 7688 DIN 965
- TSPIC M5X min.20 UNI 5933 DIN 7991
- TSPIT M5X min.20 UNI 6109 DIN 963
- TSPIC M5X min.20 UNI 8113 DIN 7500-M

- Hp= altezza porta  
Sp= spessore porta
- Hp= altura puerta  
Sp= espesor puerta
- Hp= Türblatthöhe  
Sp= Türblattstärke
- Hp= door-leaf height  
Sp= door thickness
- Hp= hauteur porte  
Sp= épaisseur porte
- Hp= deur hoogte  
Sp= deur dikte
- Hp= Высота дверной панели  
Sp= Толщина дверной панели
- Hp= wysokość skrzydła  
Sp= grubość skrzydła
- Hp=门高  
Sp=门厚



Applicazione n° 2 cerniere - Aplicación 2 bisagras  
Anwendungsmöglichkeit 2 Scharniere  
Application no 2 hinges - Application 2 charnières  
Toerpassing 2 scharnieren - Применение 2 шт. петель  
Montaż 2 sztuk zawiasów - 两只合页安装图

Applicazione n° 3 cerniere - Aplicación 3 bisagras  
Anwendungsmöglichkeit 3 Scharniere  
Application no 3 hinges - Application 3 charnières  
Toerpassing 3 scharnieren - Применение 3 шт. петель  
Montaż 3 sztuk zawiasów - 三只合页安装图

