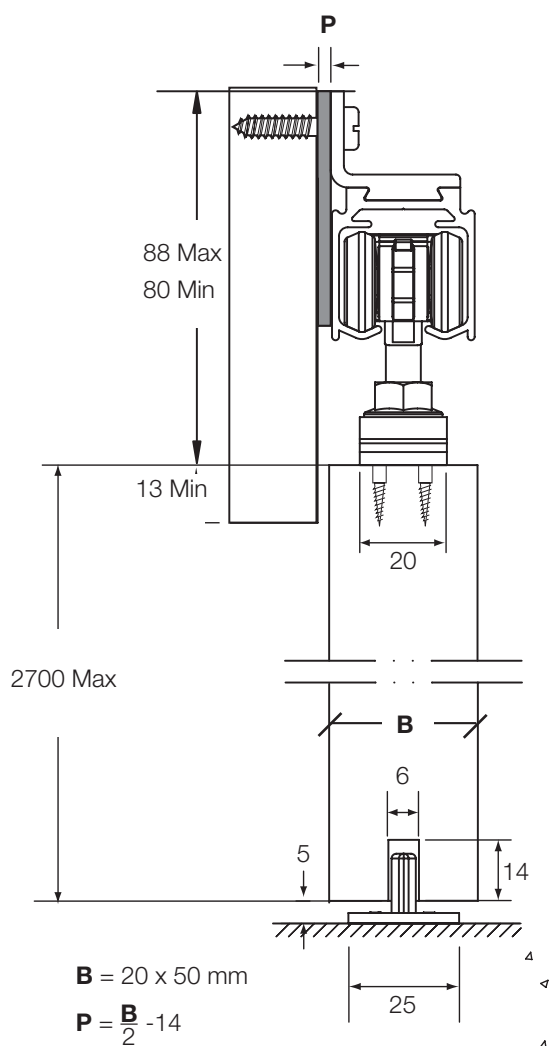




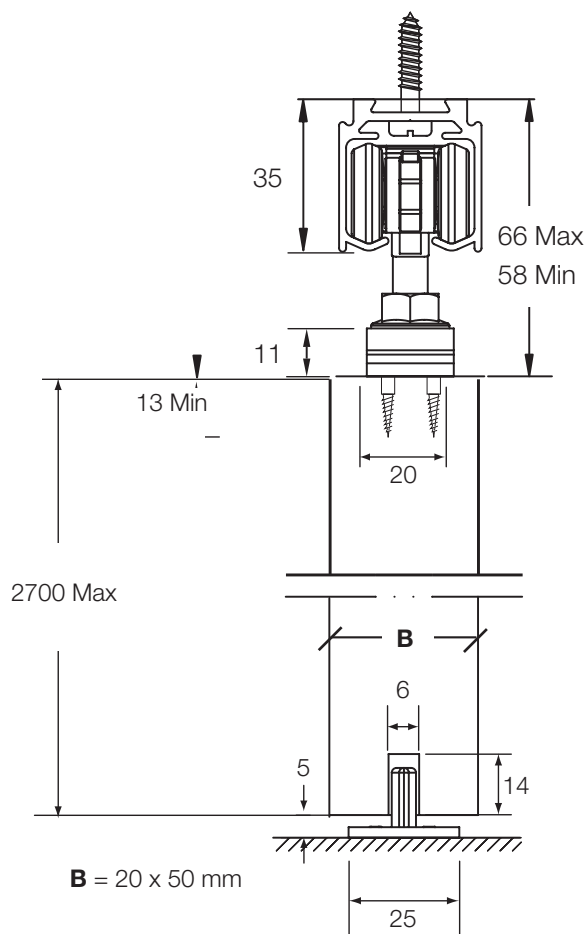
# Montagehandleiding Schuifstelsysteem

## Voor-de-wand montage



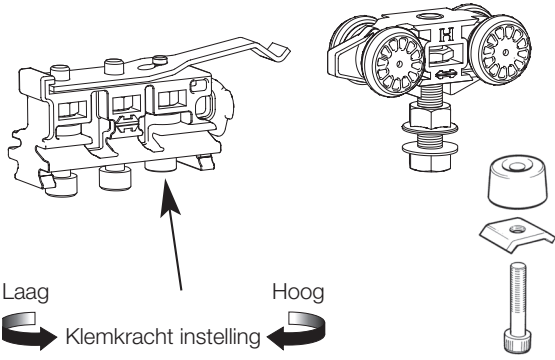
Hangrollen zijn geschikt voor maximaal deurgewicht van 100 kg 

## Onderbouw

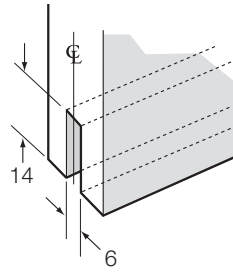


Hangrollen zijn geschikt voor maximaal deurgewicht van 100 kg 

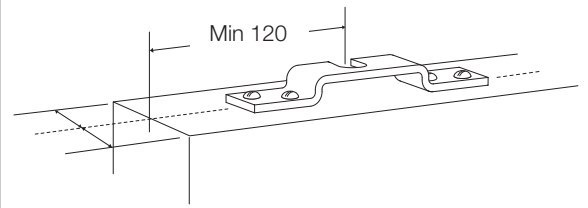
### 1 Montage van hangrollen en clipstop



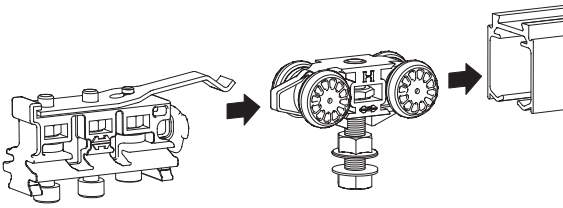
### 2 Inkeping onderzijde deur



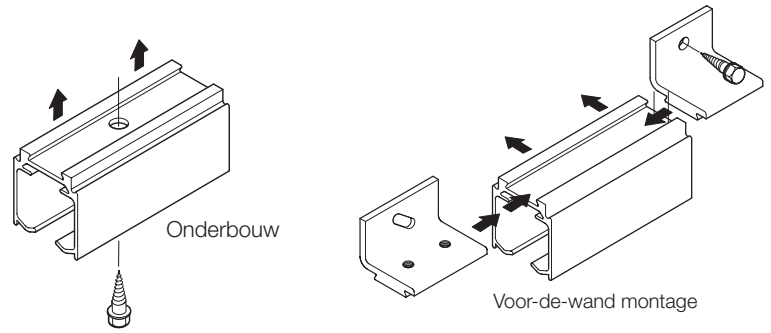
### 3 Montage hangbeugels



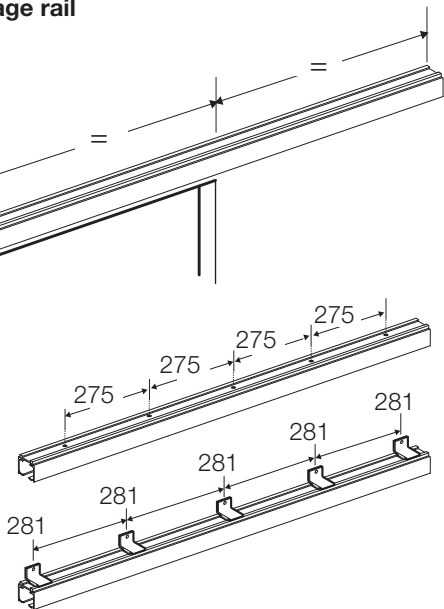
### 4 Plaatsing hangrollen



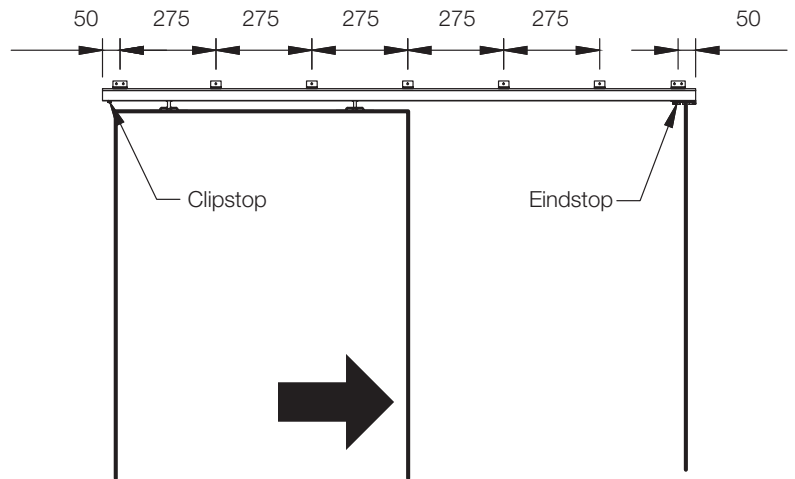
### 5 Bevestigingsmogelijkheden rail



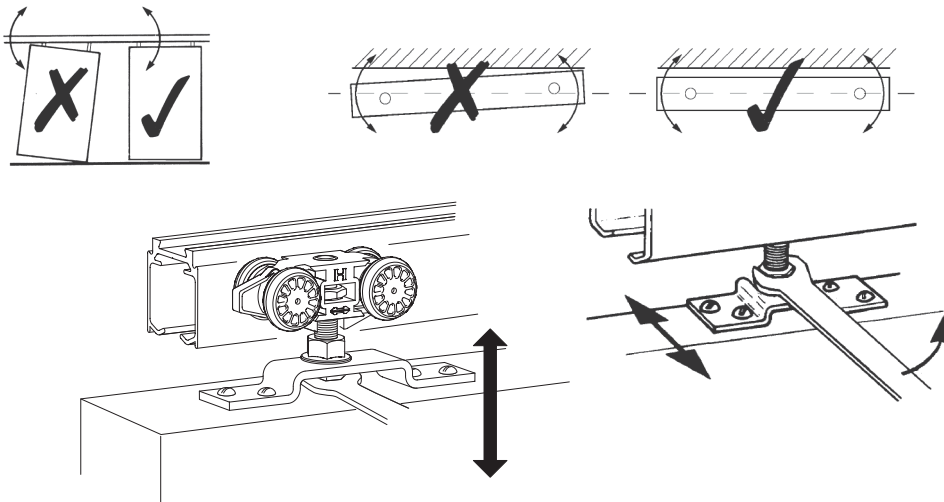
### 6 Montage rail



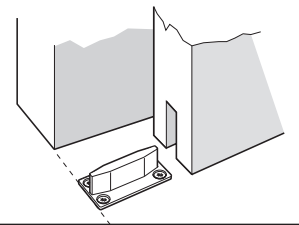
### 7 Posities ophangpunten



### 8 Bevestiging en afstelling



### 9 Plaatsing ondergeleider



### 10 Instellen klem/stopkracht

