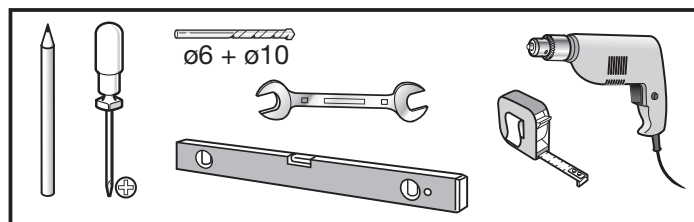
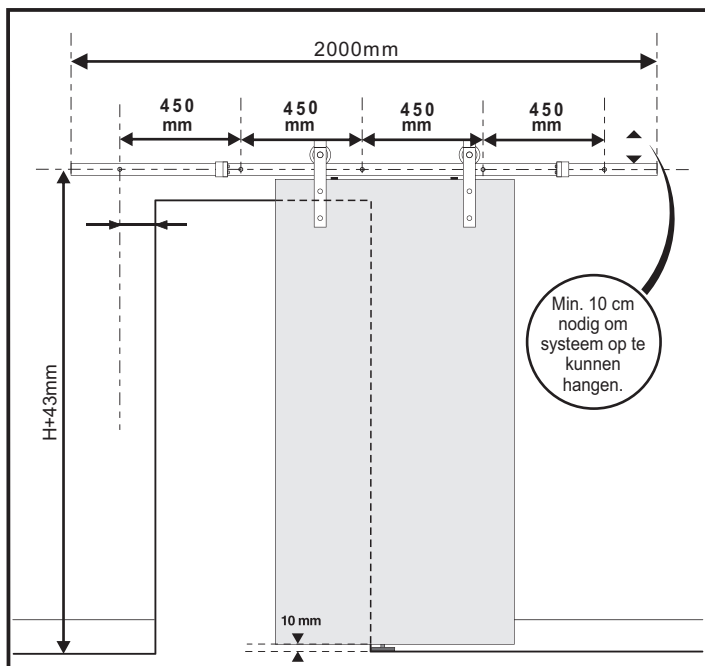
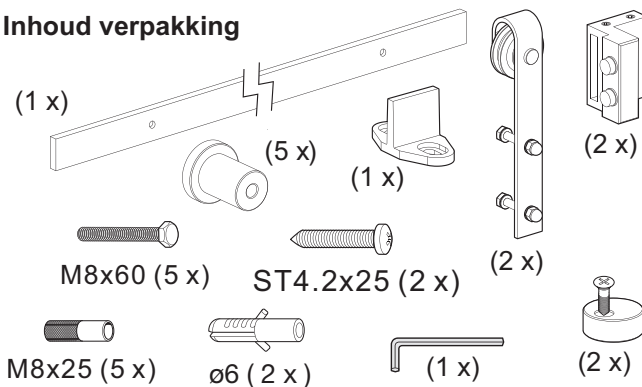


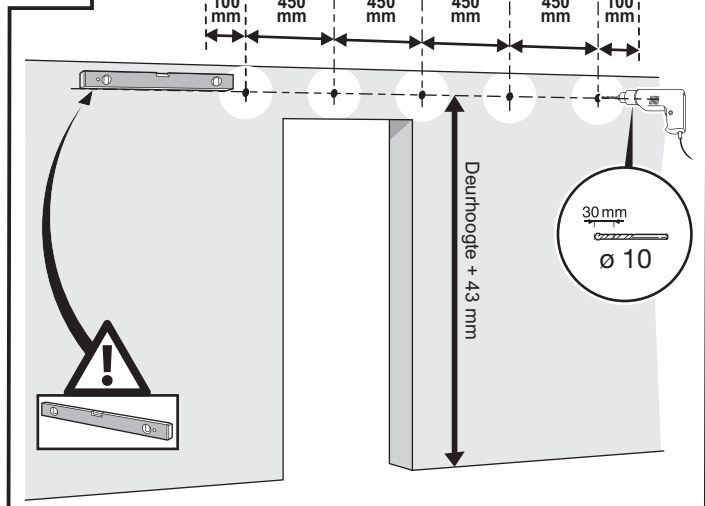
# Montagehandleiding schuifdeursysteem



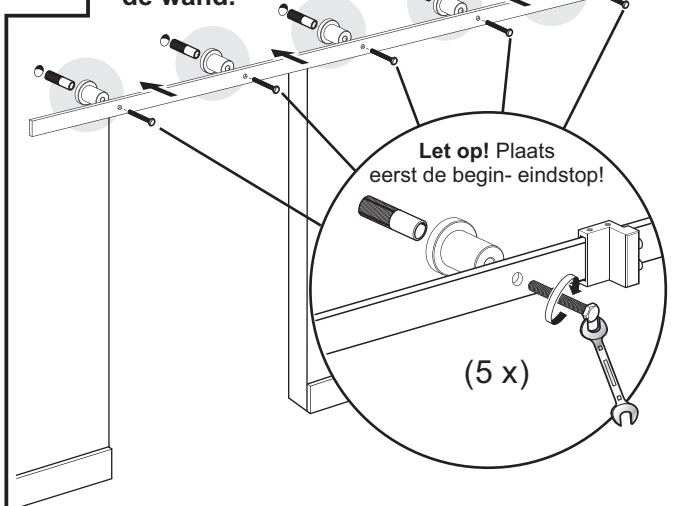
## Inhoud verpakking



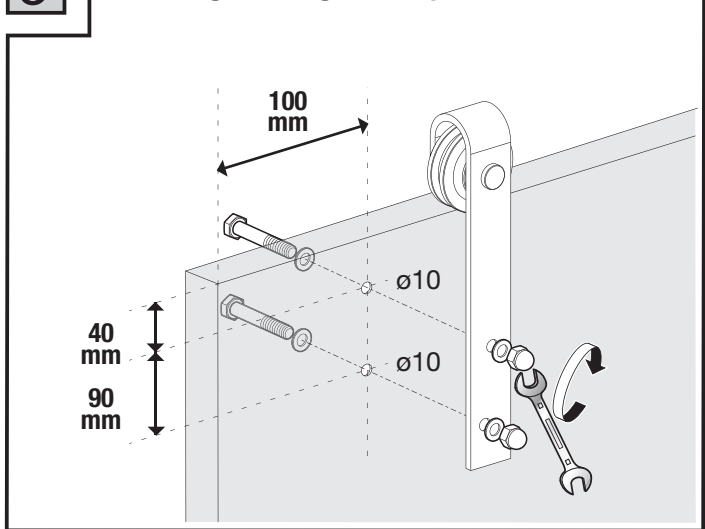
## 1 Neem de maatvoering van de afstandhouders over.



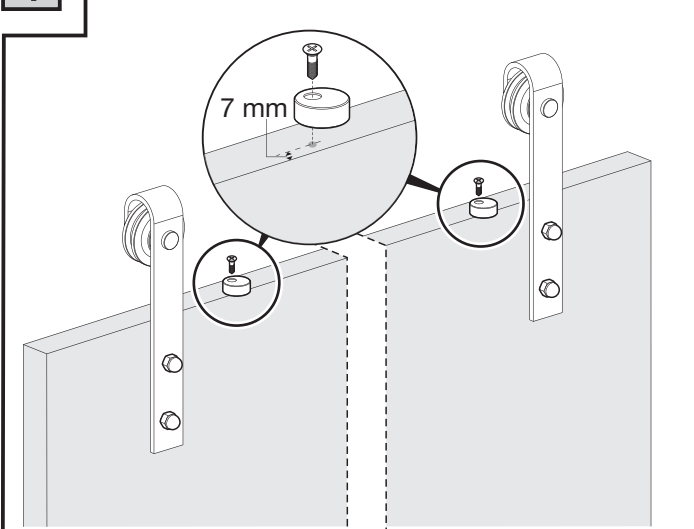
## 2 Monteer de rail aan de wand.



## 3 Bevestig de hangrollen op de deur

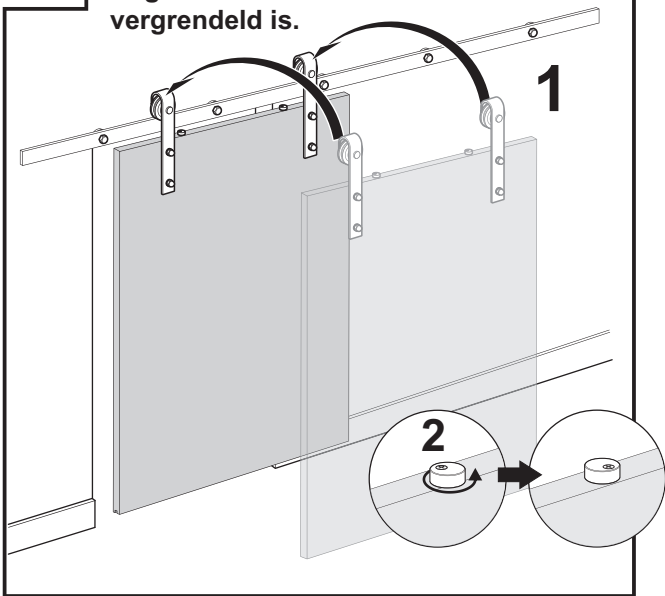


## 4 Bevestig de borgringen.

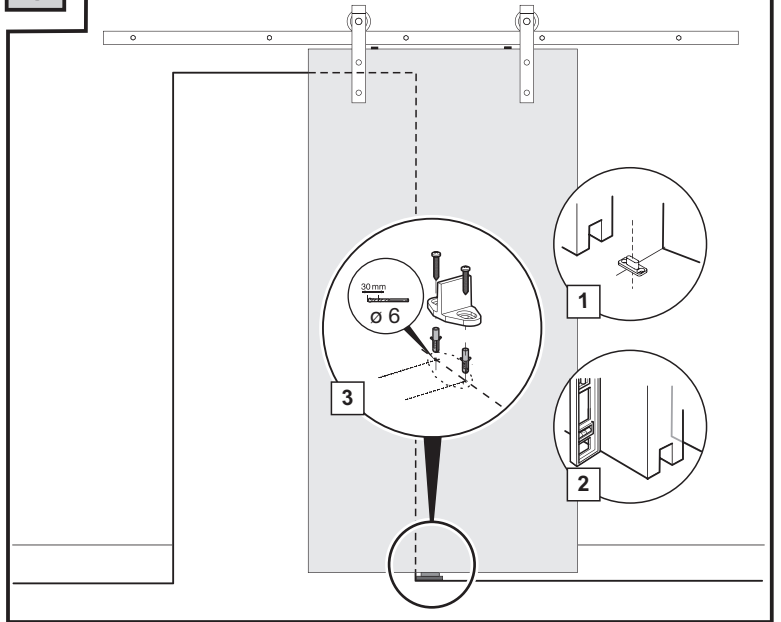


**5**

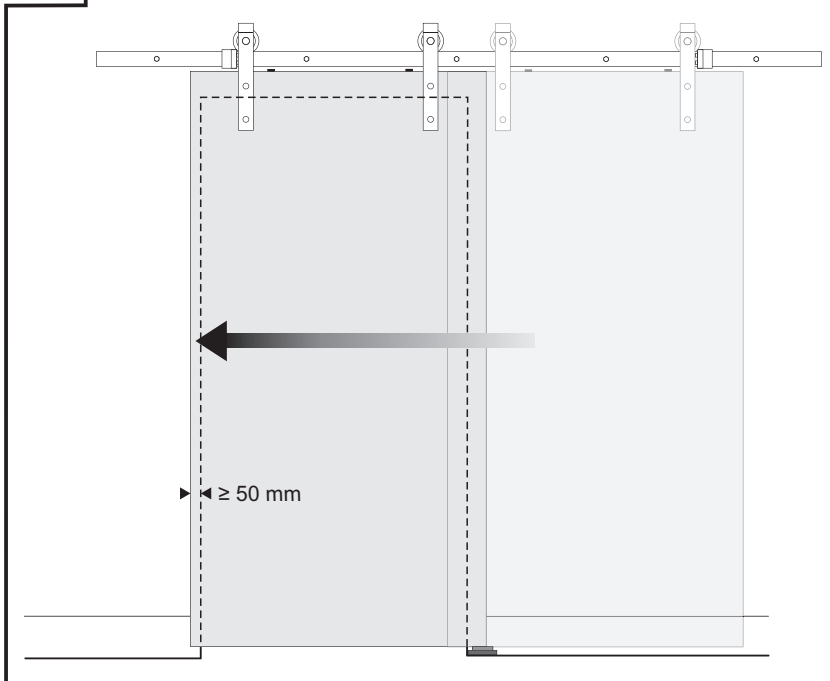
Hang de schuifdeur op en draai de borg-  
ringen zodat de deur  
vergrendeld is.

**6**

Monteer de ondergeleider.

**7**

Bepaal de stand van de deur.

**8**

Vergrendel op deze plaats de  
begin- eindstop.

